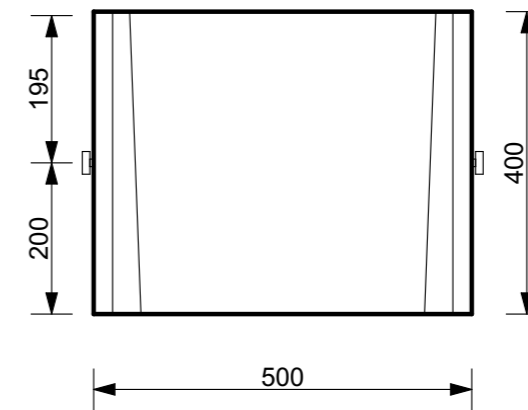
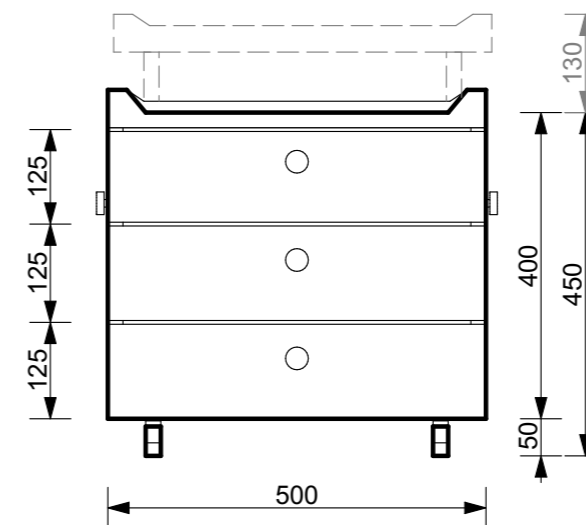


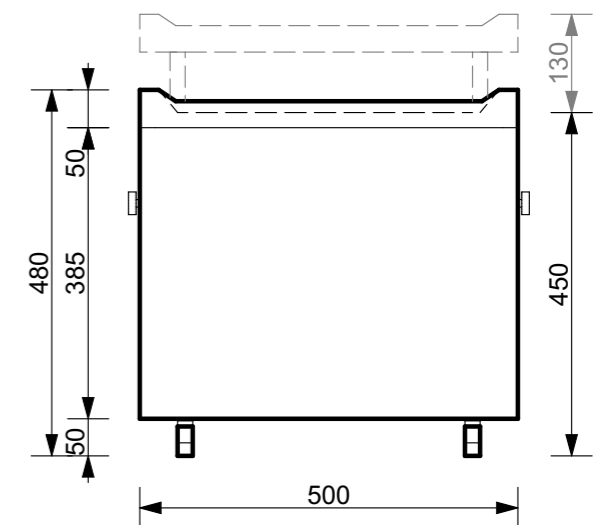
Вид в плане



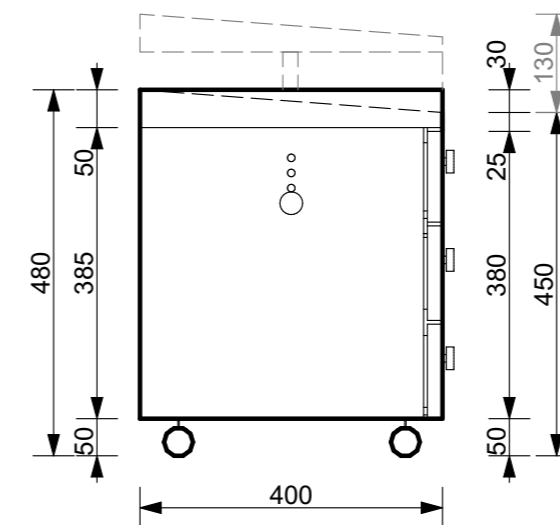
Вид спереди



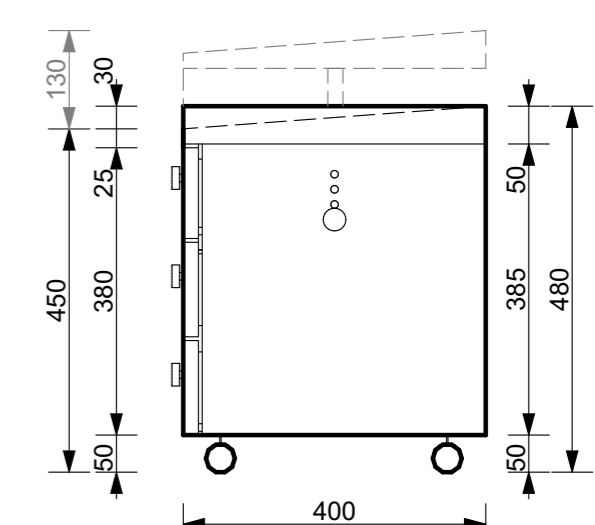
Вид задний



Вид сбоку



Вид сбоку



**Примечания:**

1. Подробная проработка (Стадии Р) будут выполняться после согласования прототипа модели.
2. Фактуры и расцветка конструкций представлена как типичное решение и учитывается пожеланиям заказчика.
3. Спецификации всех конструкций и материалов будут выполняться на следующем этапе.
4. При необходимости возможны правки к данному изделию

						08Ф/08/22-Д		
Изм.	Коп.ч.	Лист	№Док	Подп.	Дата			
						Дизайн офисной подставки для ног		
						Стадия	Лист	Листов
						П	1	
						Разработка изделия		
						CORRECT SPACE		