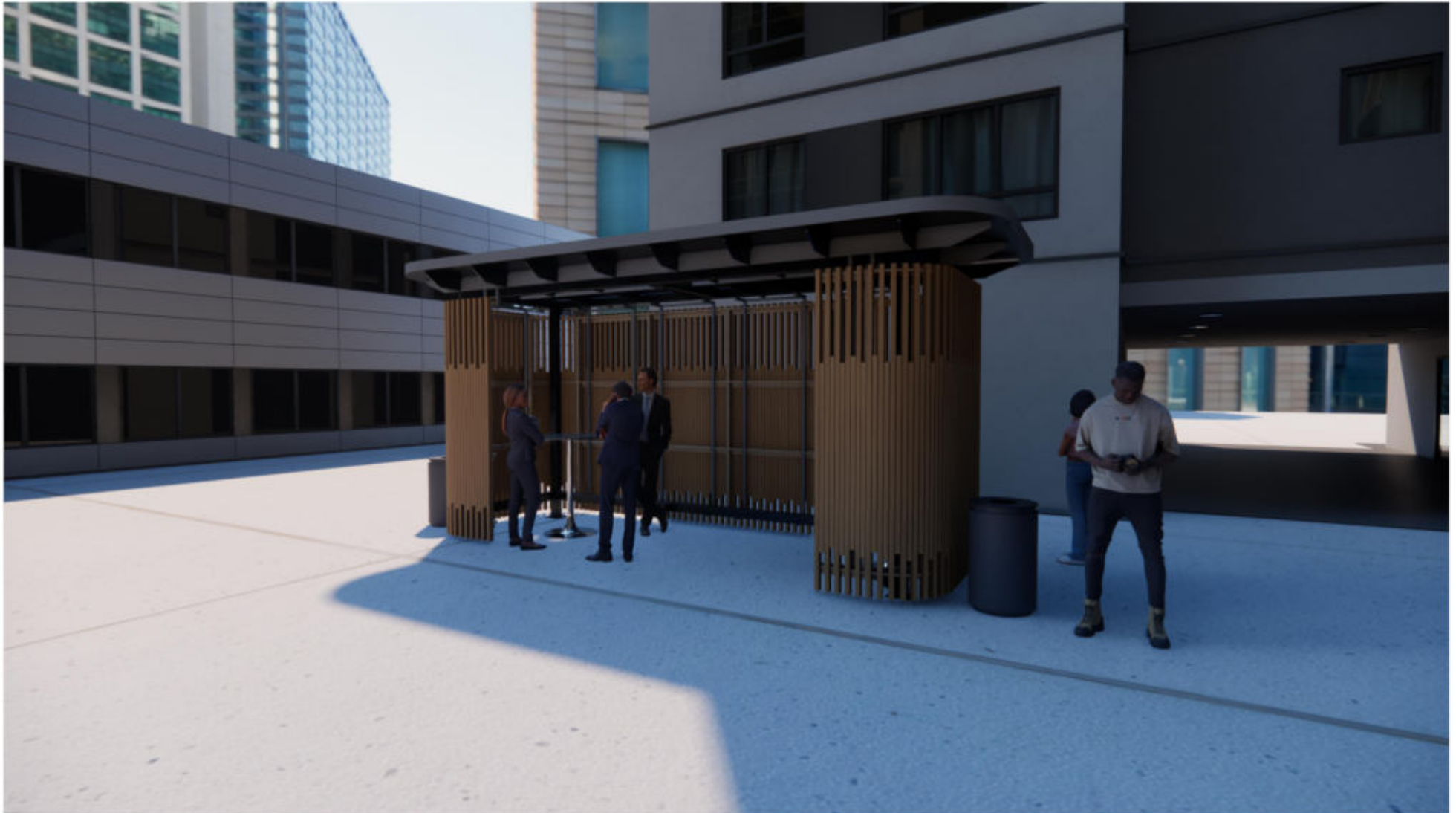


Всего листов	38
Дата	9/21/2022
Лист	1

Вариант расположения



Спецификация К1

K1.01



2шт труба проф. 100x100

K1.02



1шт труба проф. 100x100

K1.03



4шт труба проф. 100x100

K1.04



5шт труба проф. 100x100

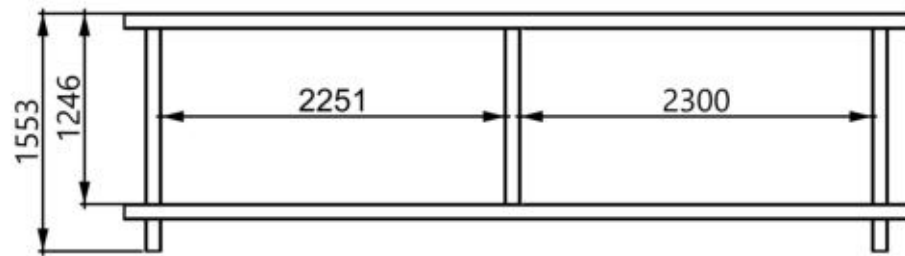
K1.05



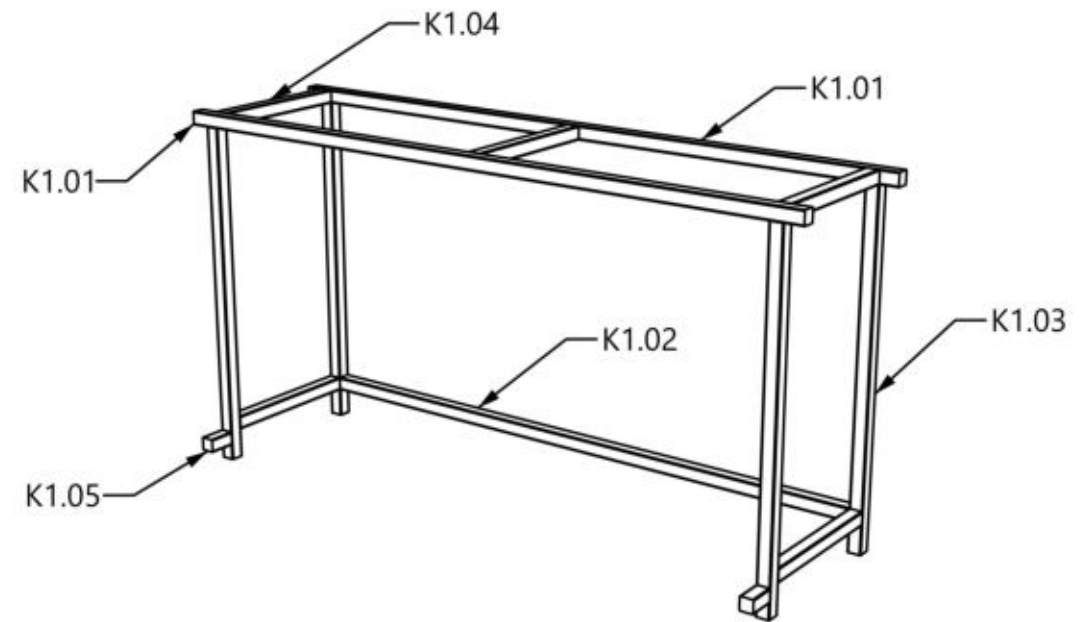
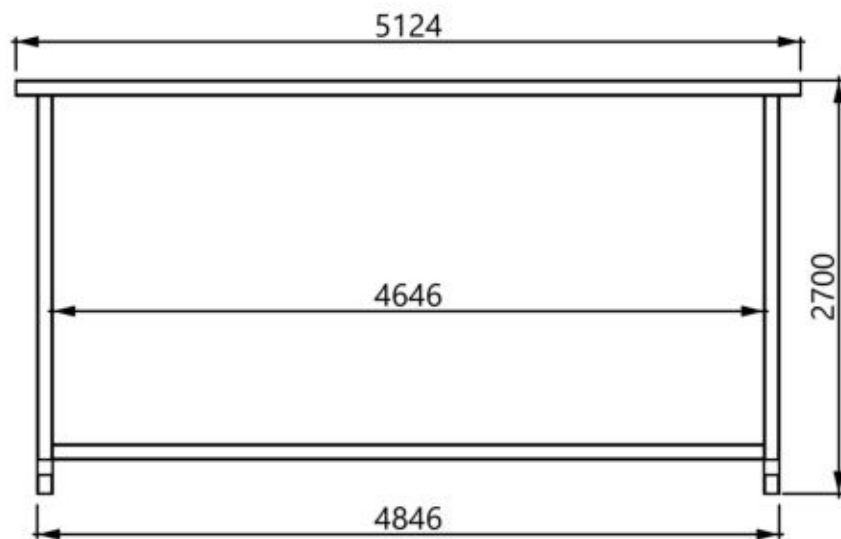
207

2шт труба проф. 100x100

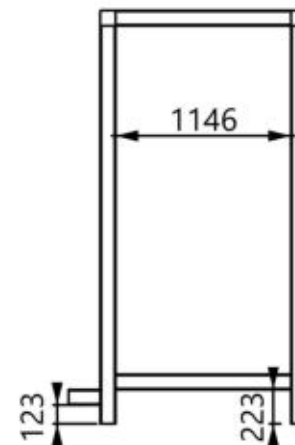
вид сверху



вид спереди



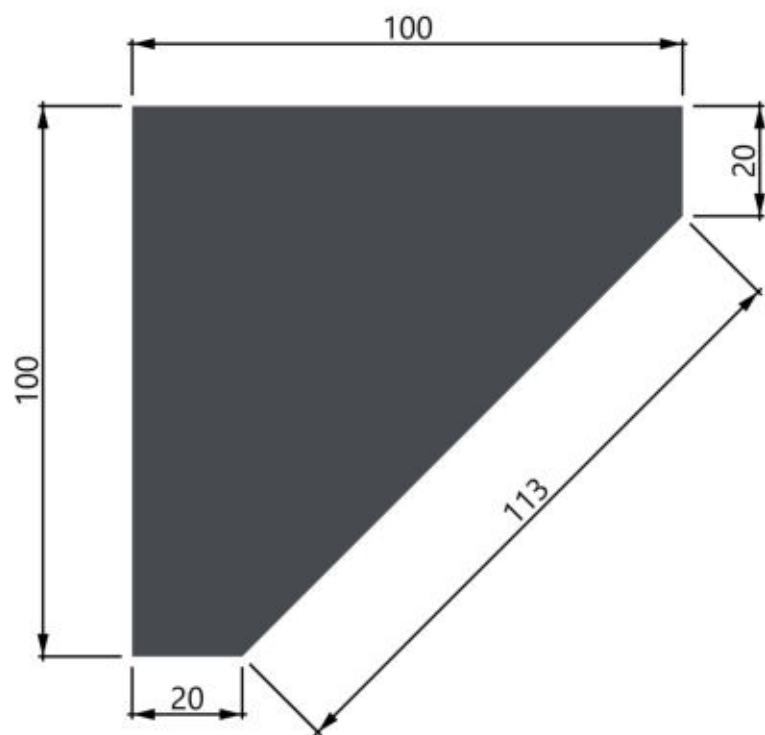
вид сбоку



Курилка	
Деталь	
Лист	5

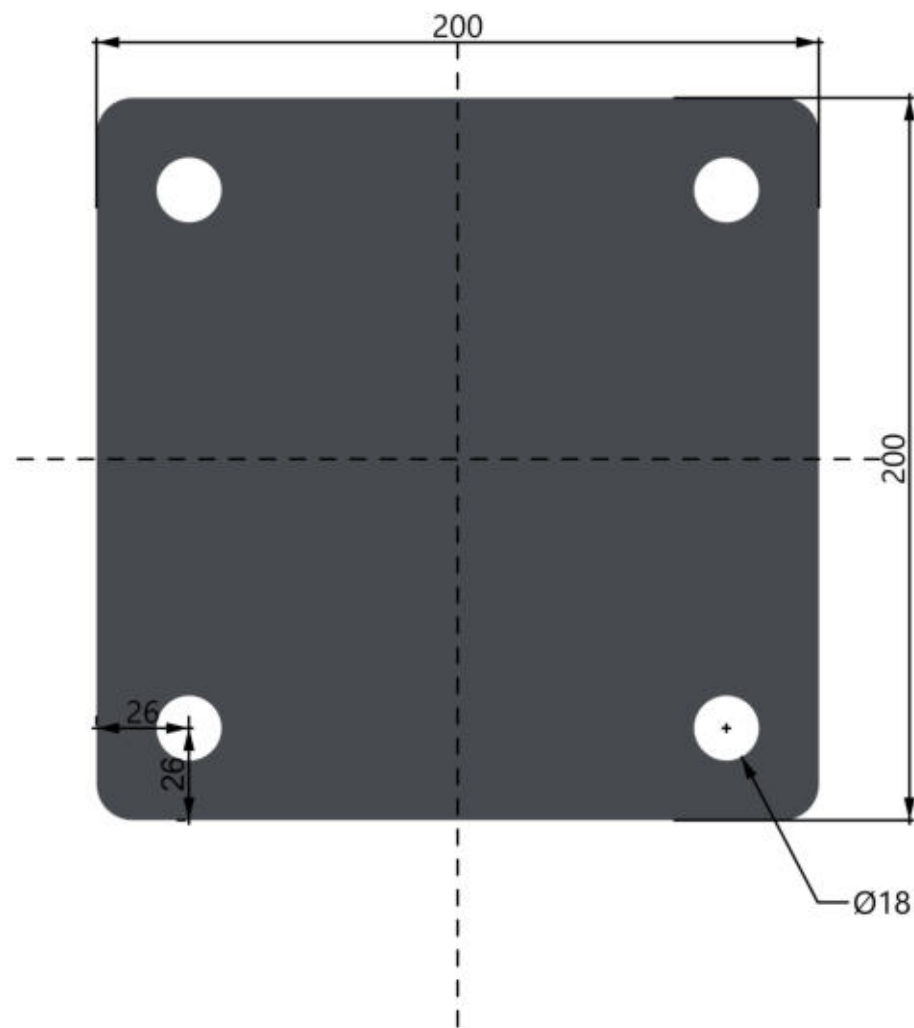
Спецификация К1(к1)

4шт сталь г/к 6мм

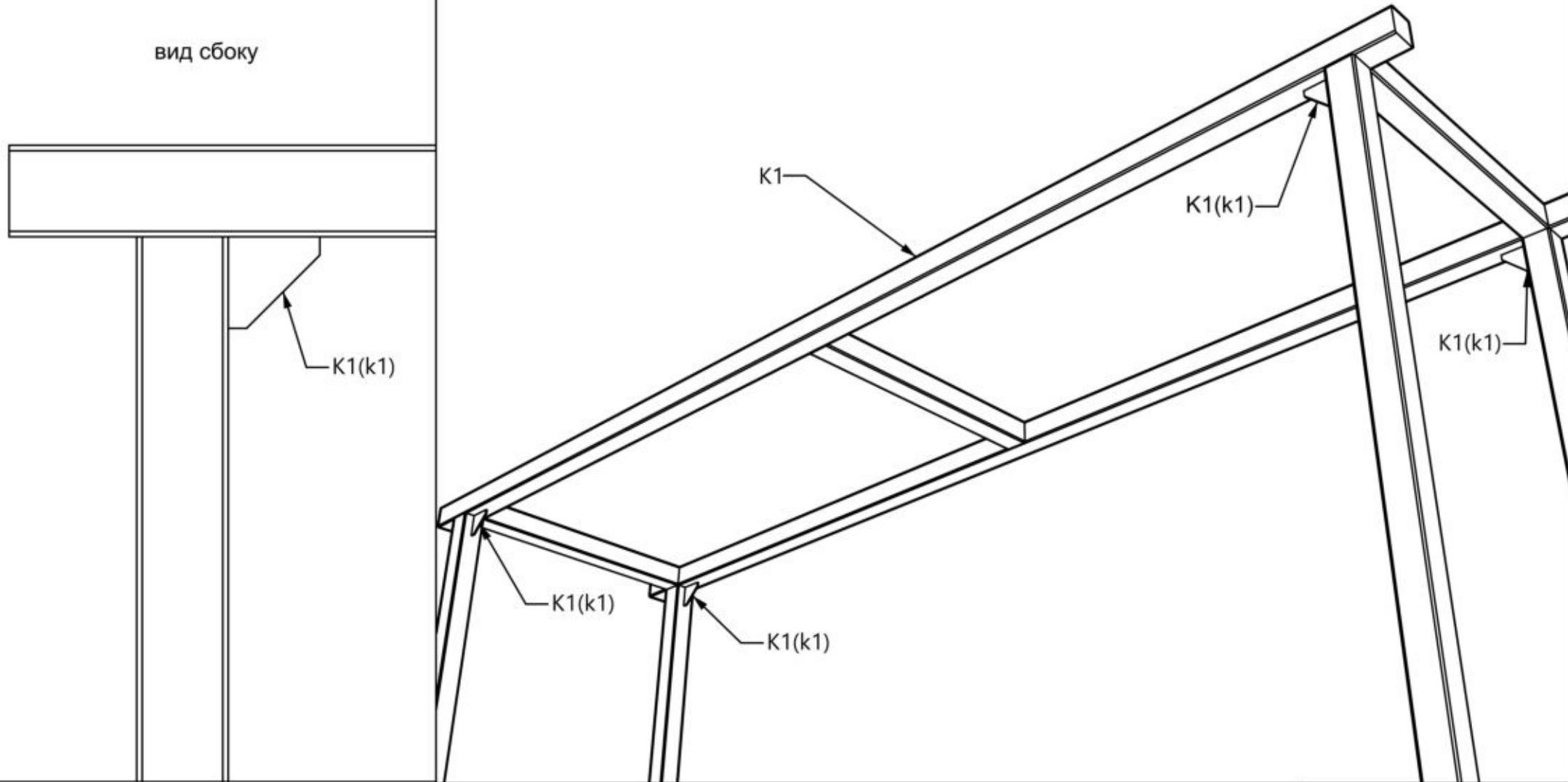


Спецификация К1(к6)

4шт сталь г/к 8мм

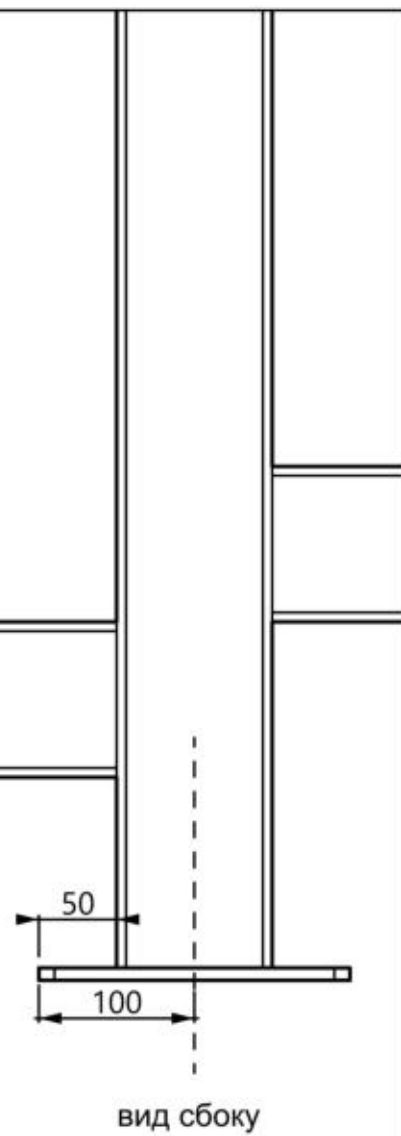


вид сбоку

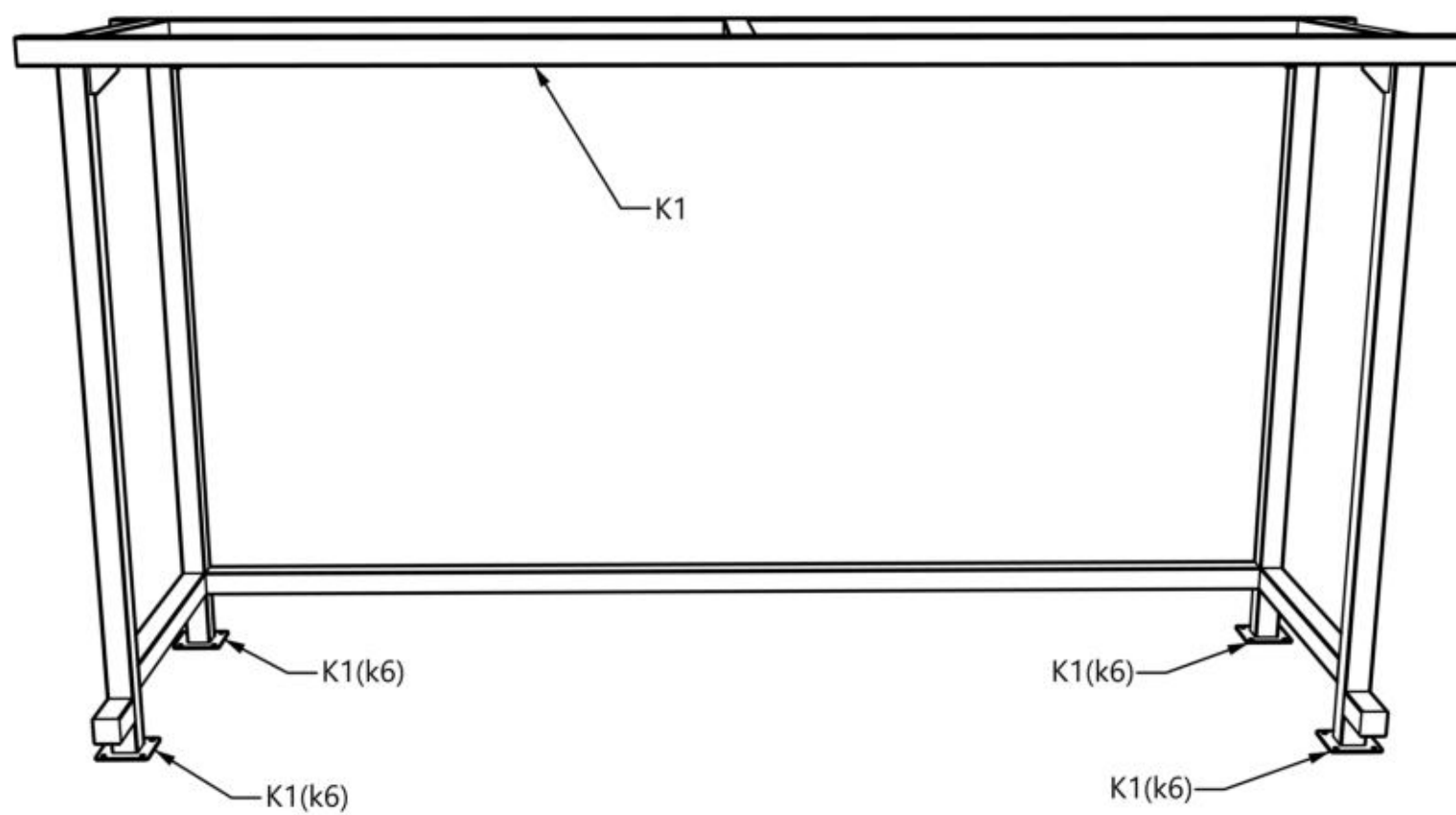


Курилка	
Деталь	
Лист	7

Сборка K1(k6)



вид спереди



Курилка

Деталь

Лист

8

К2.01



2шт труба проф. 30x30

К2.02



2шт труба проф. 30x30

К2.03

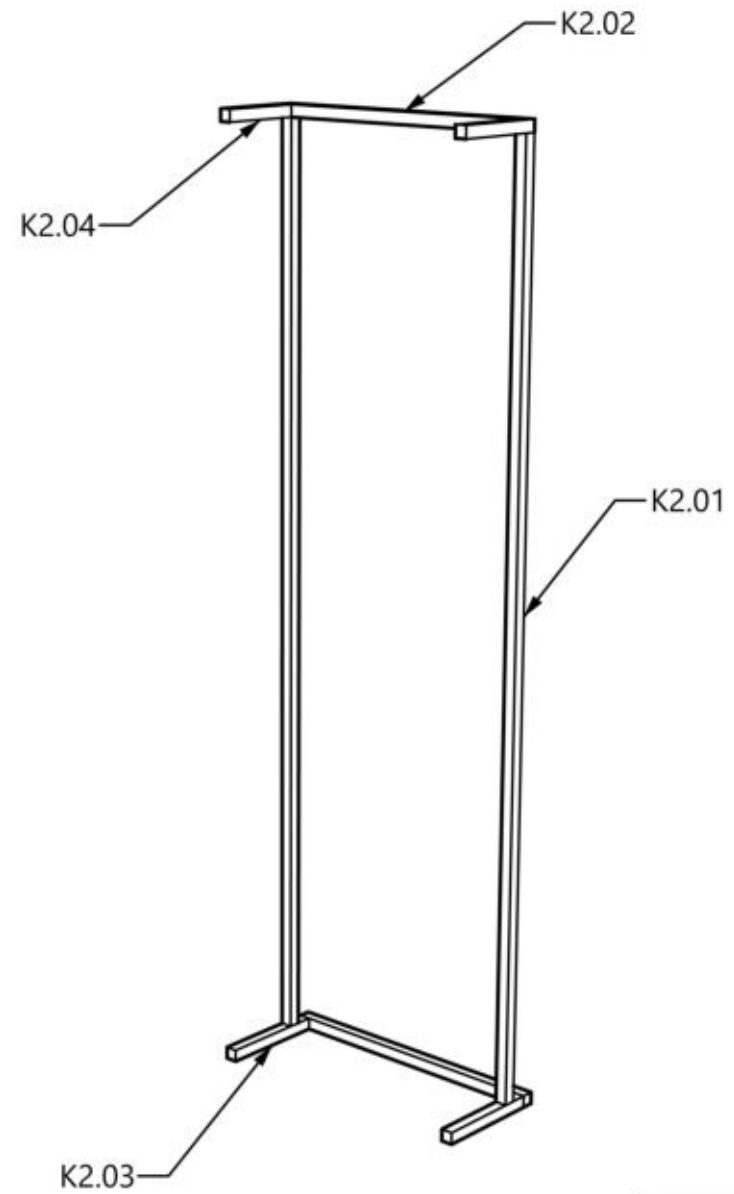
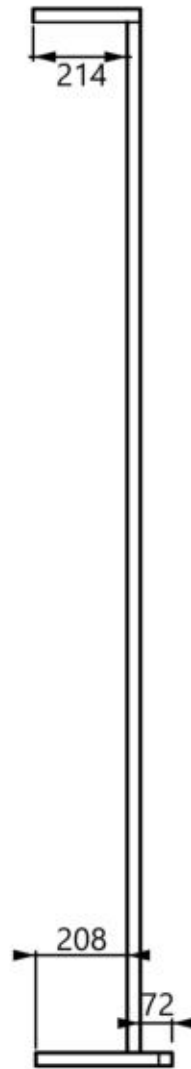
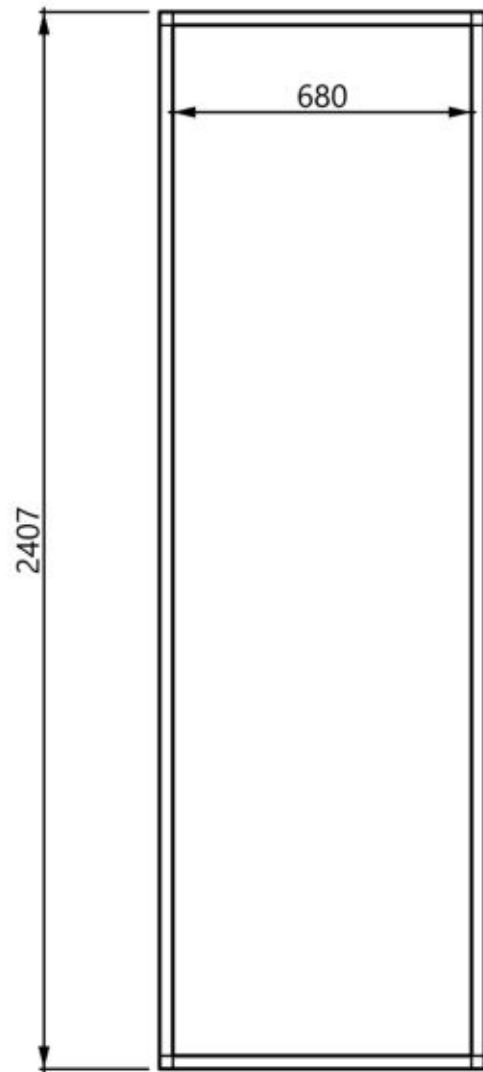


2шт труба проф. 30x30

К2.04

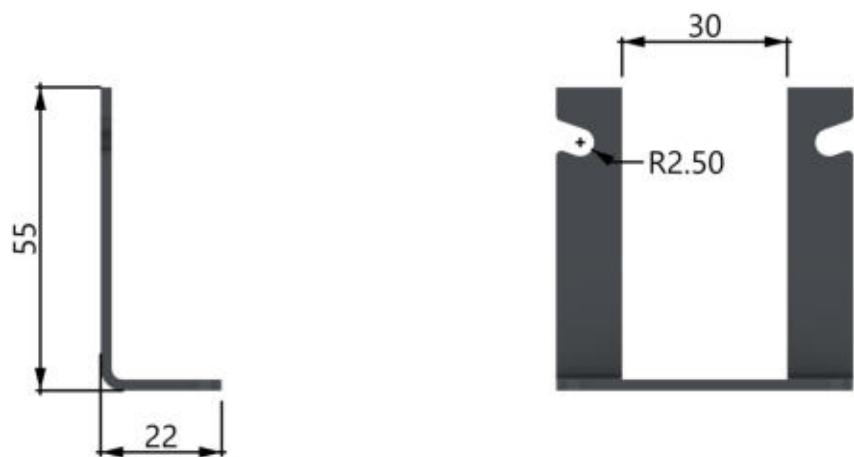


2шт труба проф. 30x30



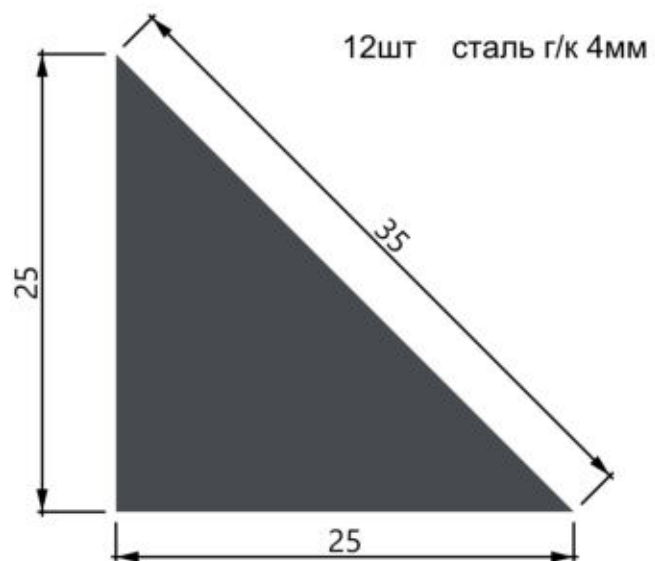
Курилка	
Деталь	
Лист	10

Спецификация K2(k3)



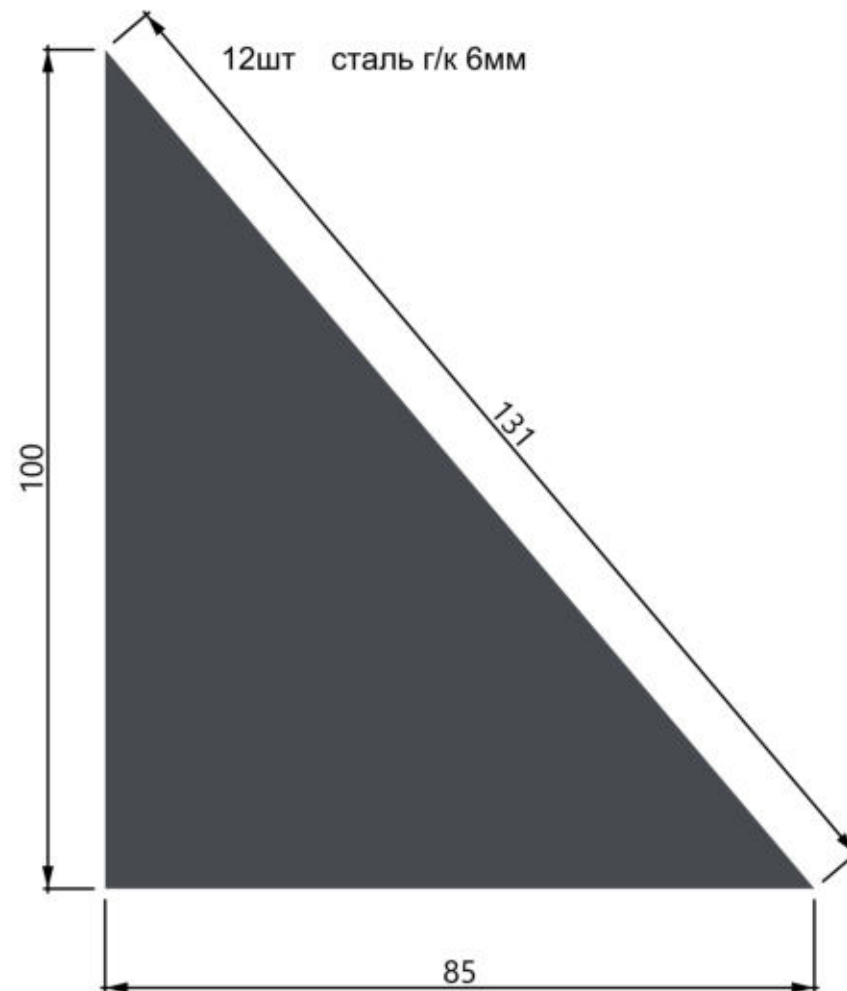
48шт сталь г/к 2мм

Спецификация K2(k5)

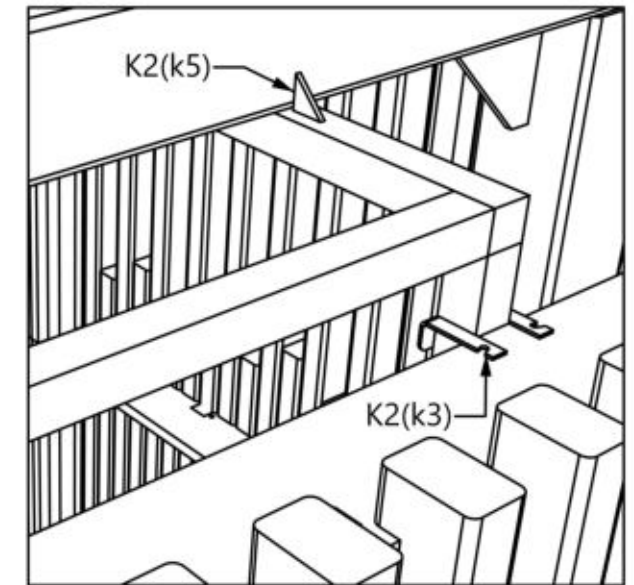
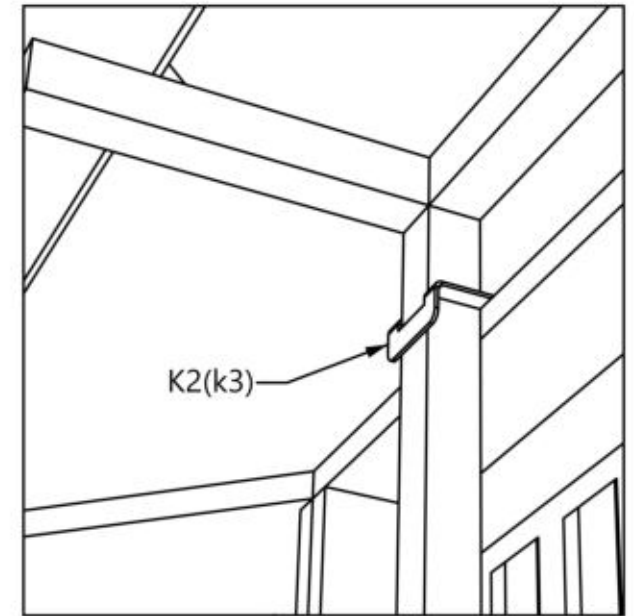
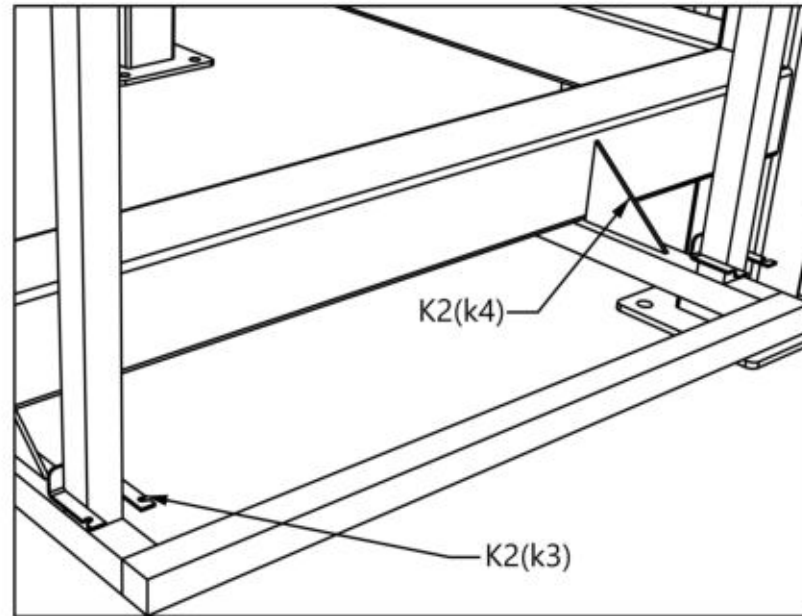
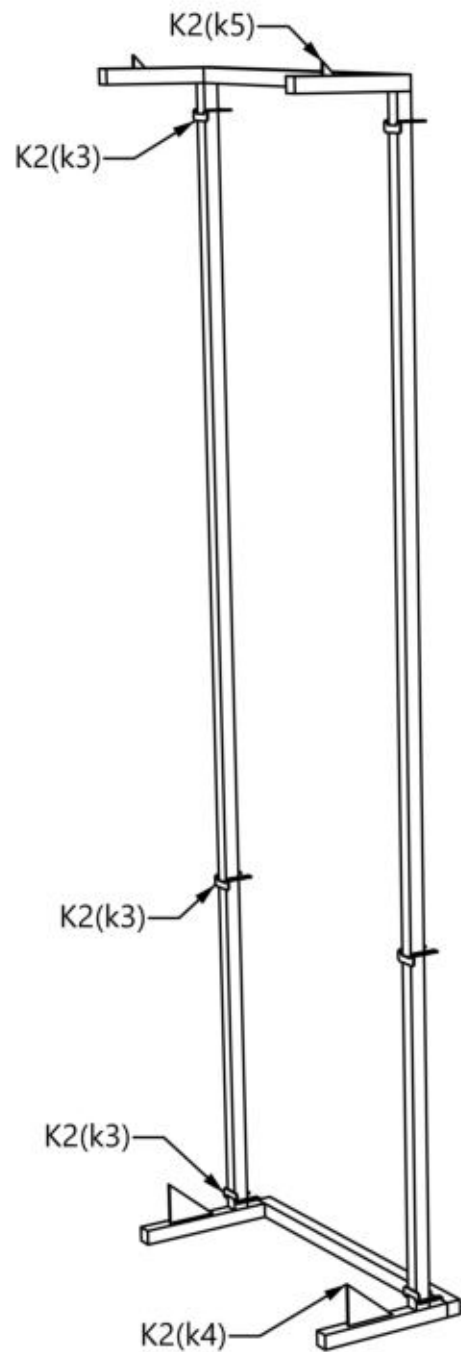


12шт сталь г/к 4мм

Спецификация K2(k4)



12шт сталь г/к 6мм



Курилка	
Деталь	
Лист	12

Спецификация К3

К3.01



1шт труба проф. 30x30

К3.02



2шт труба проф. 30x30

К3.03



2шт труба проф. 30x30

К3.04



1шт труба проф. 30x30

К3.05



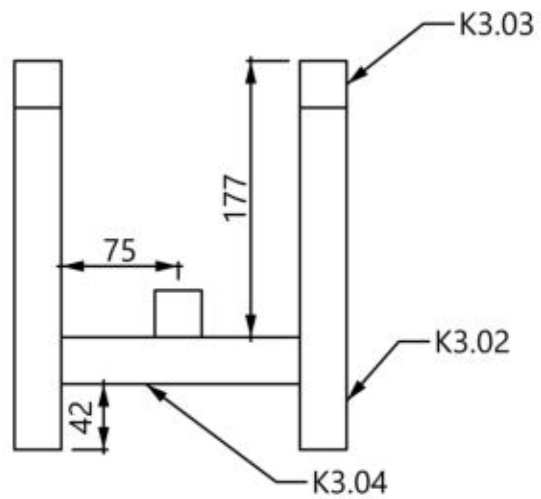
1шт труба проф. 30x30

К3.06

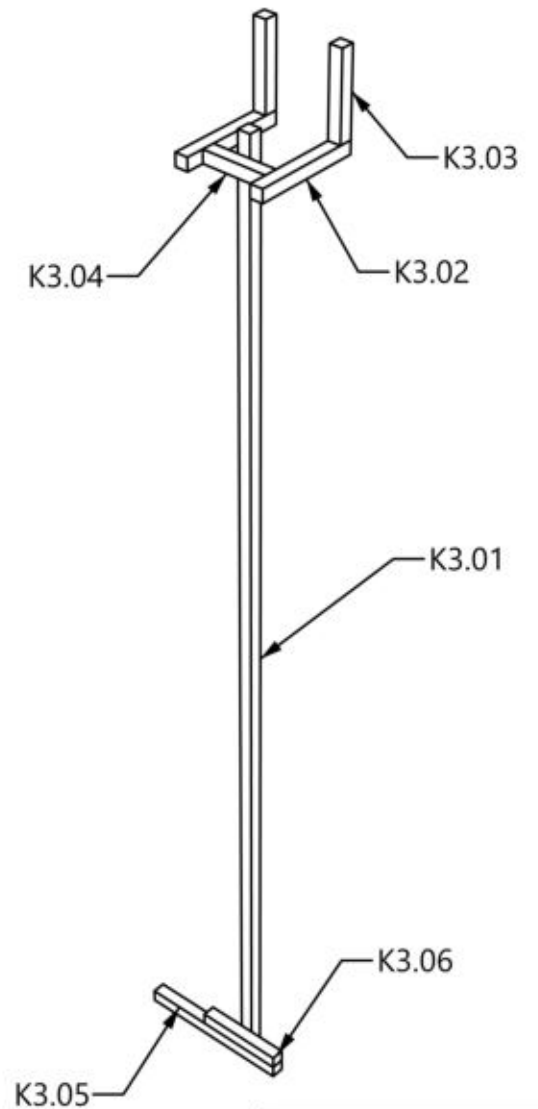
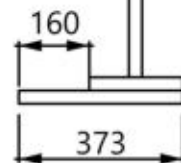
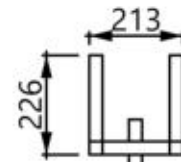
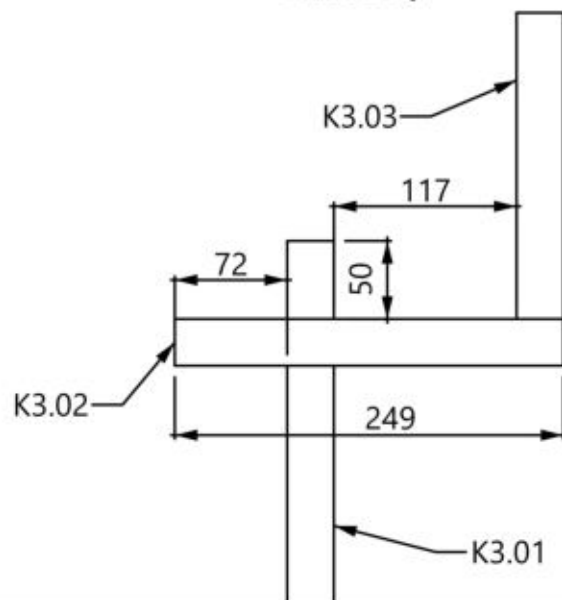


1шт труба проф. 30x30

вид сверху

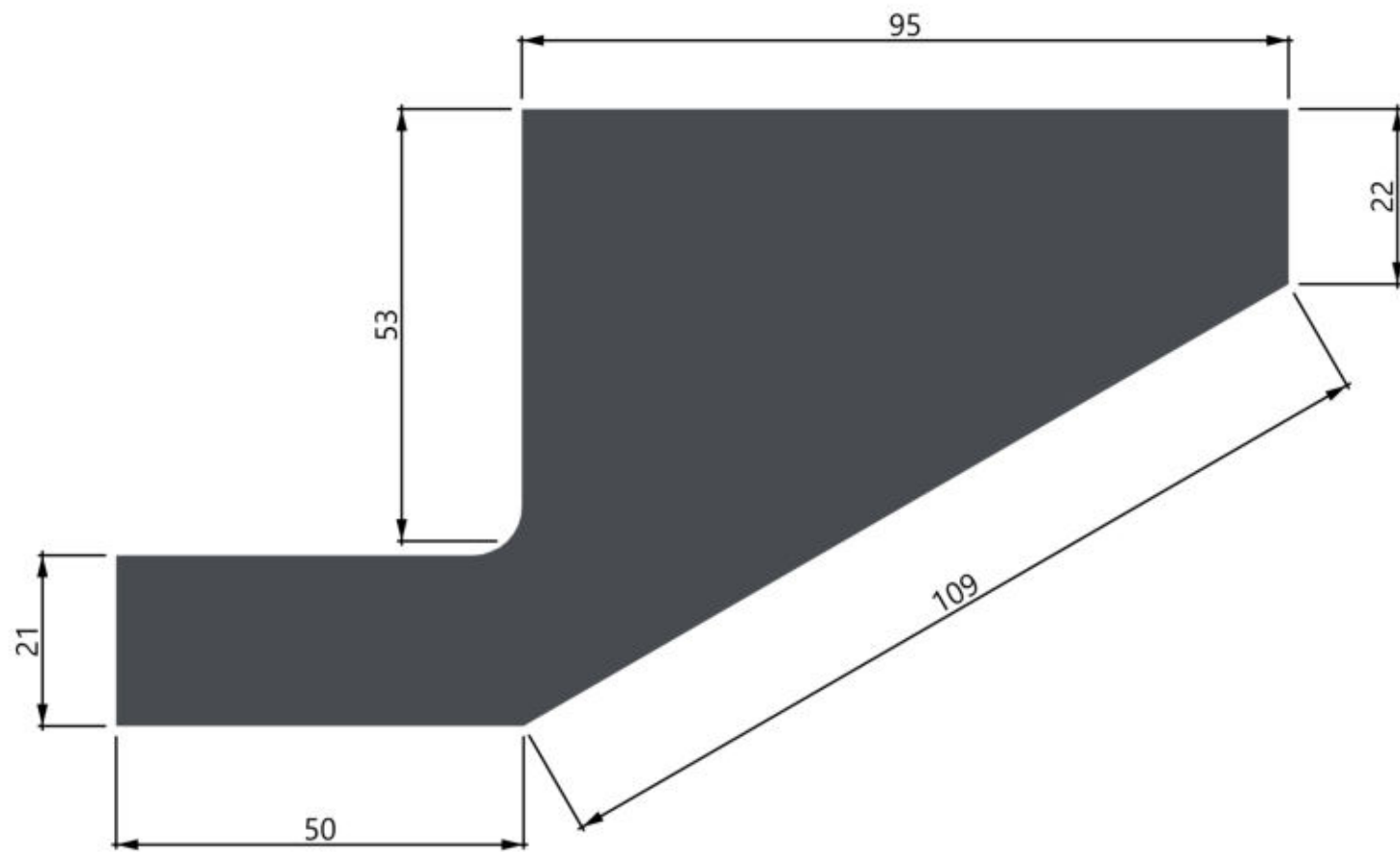


вид сбоку

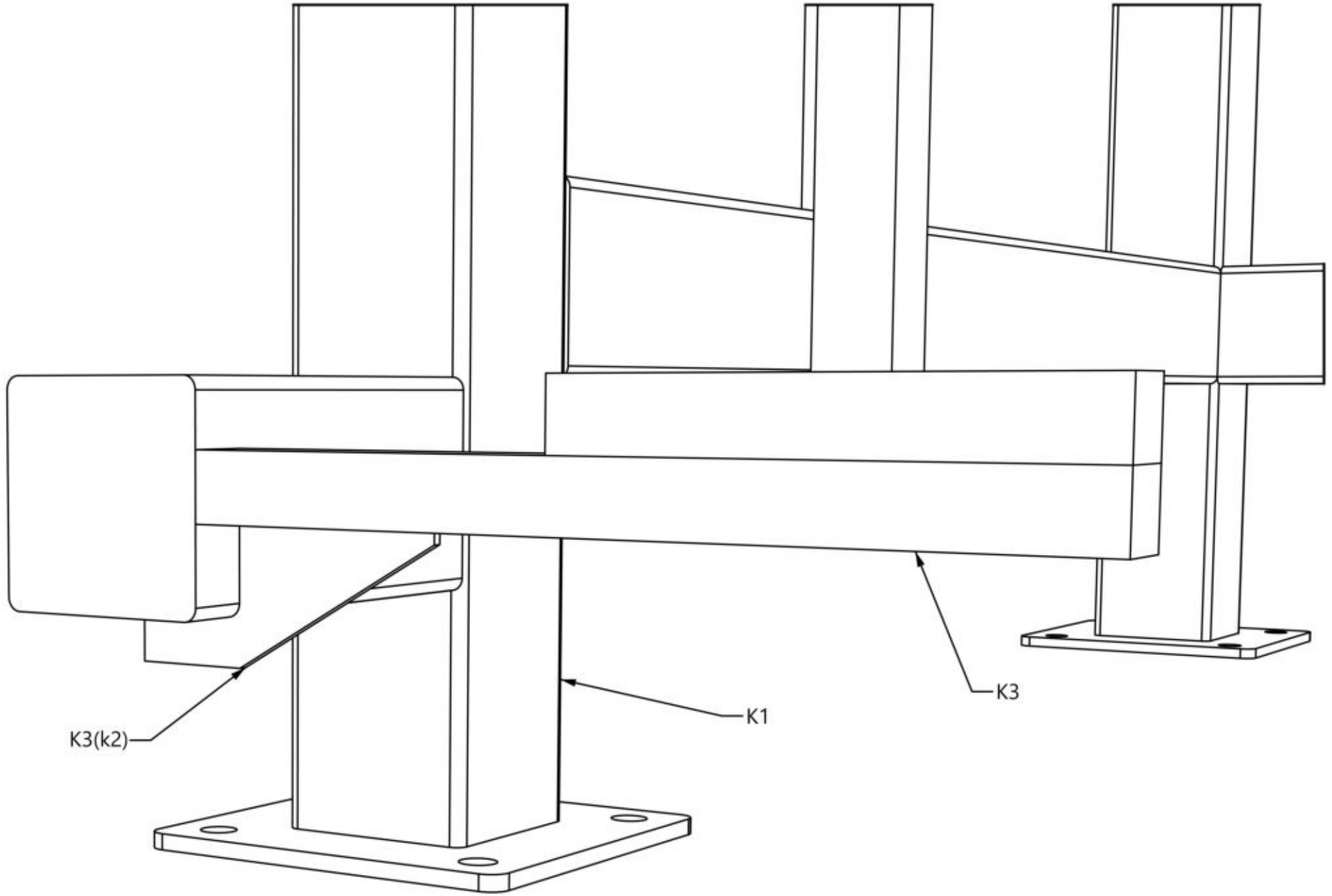


Курилка	
Деталь	
Лист	14

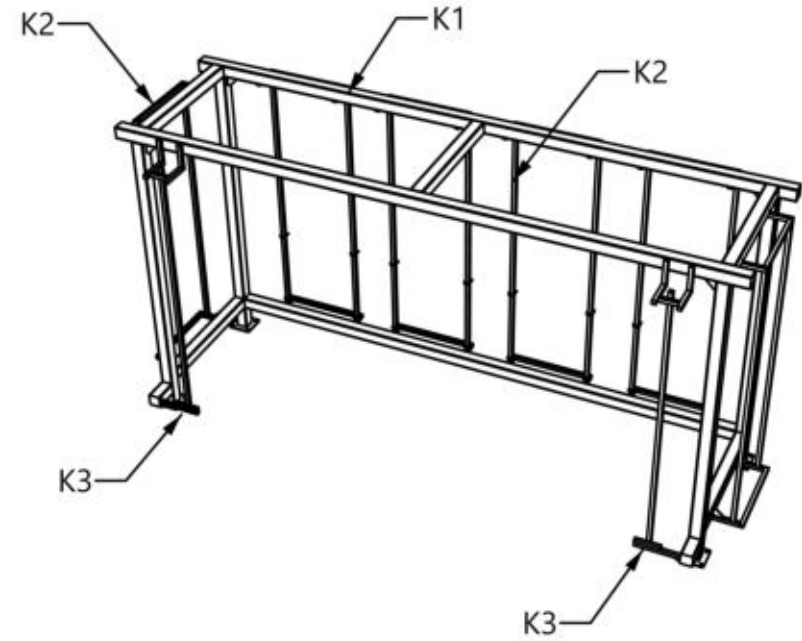
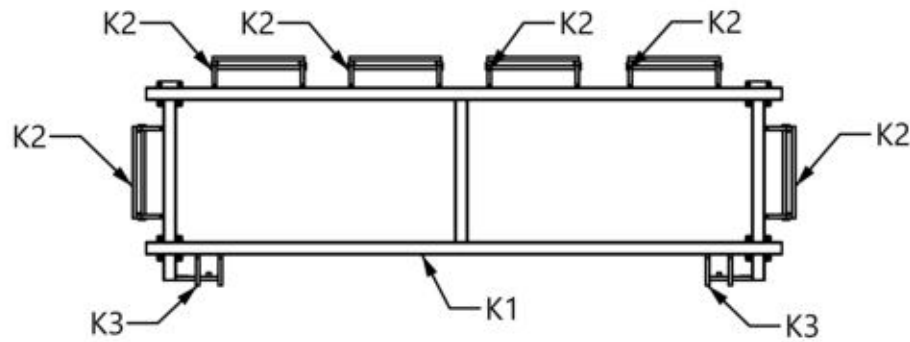
2шт сталь г/к 4мм



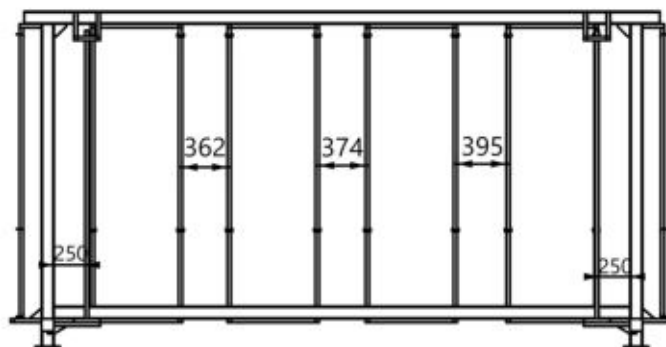
Спецификация K3(k2)



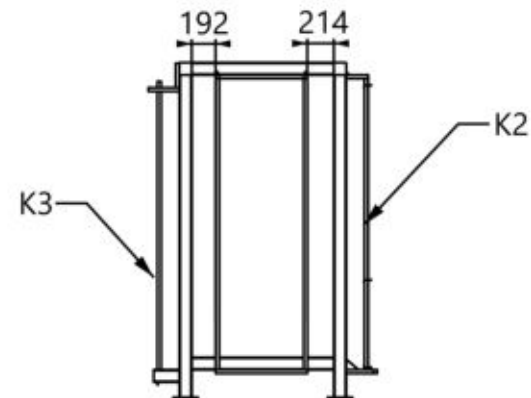
вид сверху



вид спереди



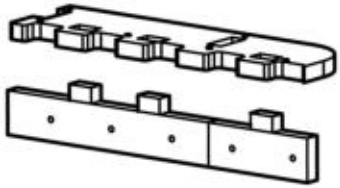
вид сбоку



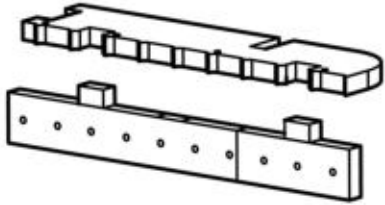
Курилка	
Деталь	
Лист	17

Деталь К4(секция А)

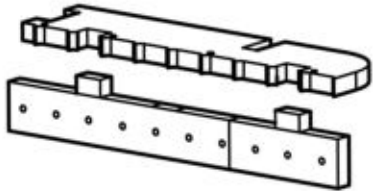
A3



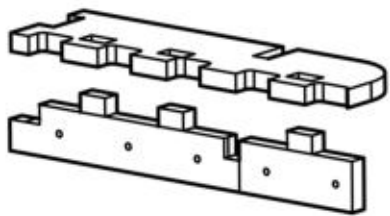
A4



A5



A6



A1



A3



A2



A4



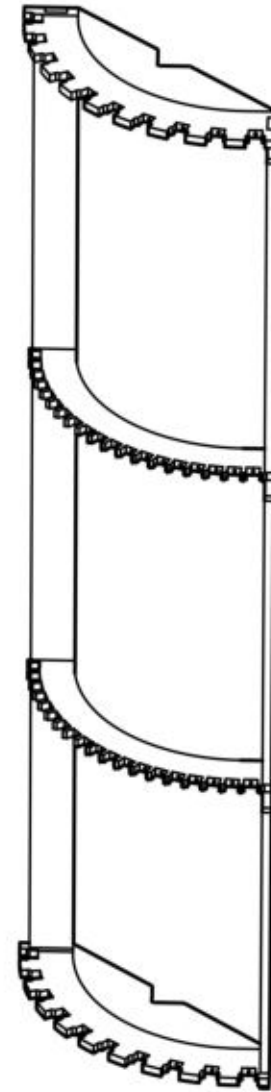
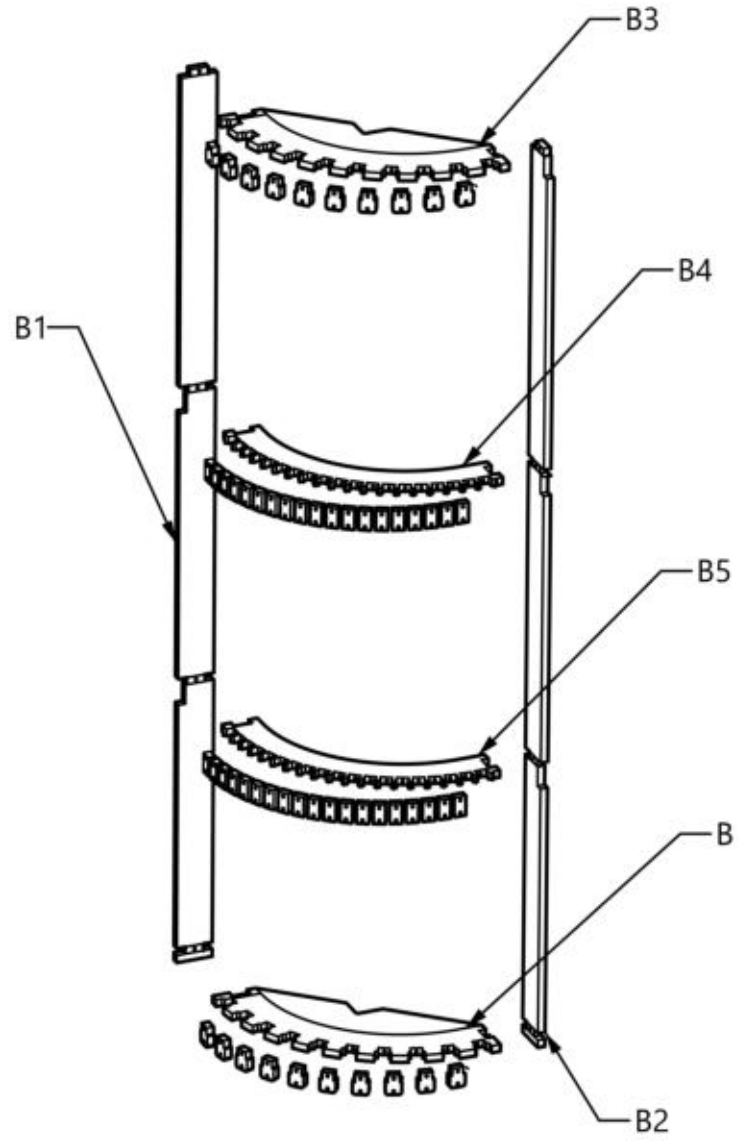
A5



A6

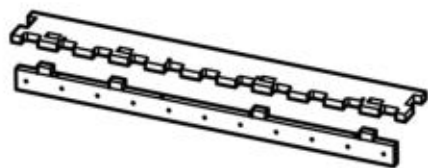


Деталь К4(секция В)

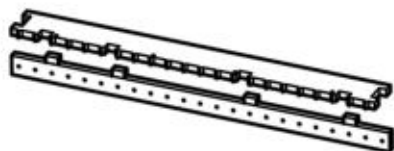


Деталь К4(секция С)

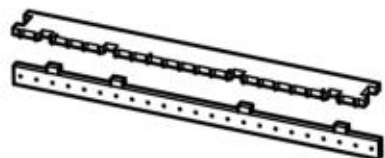
C3



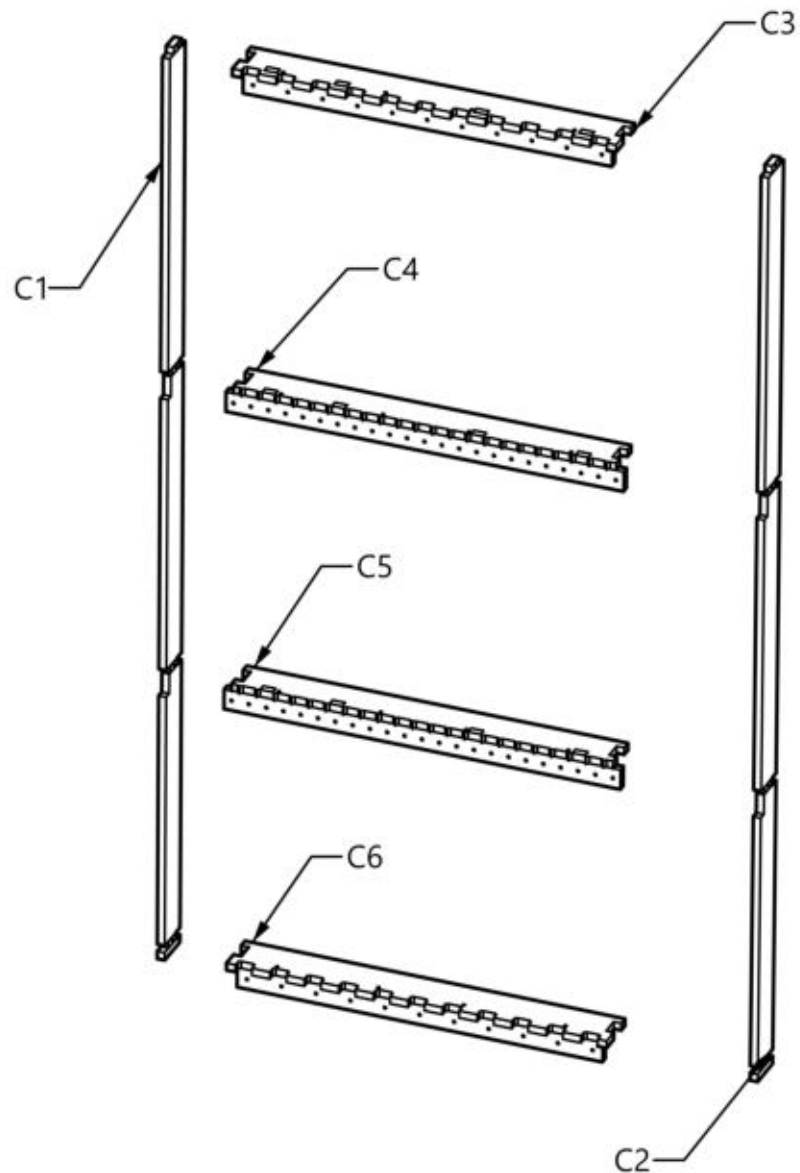
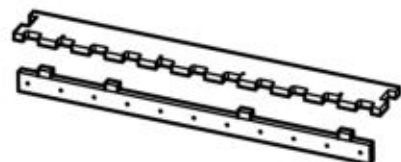
C4



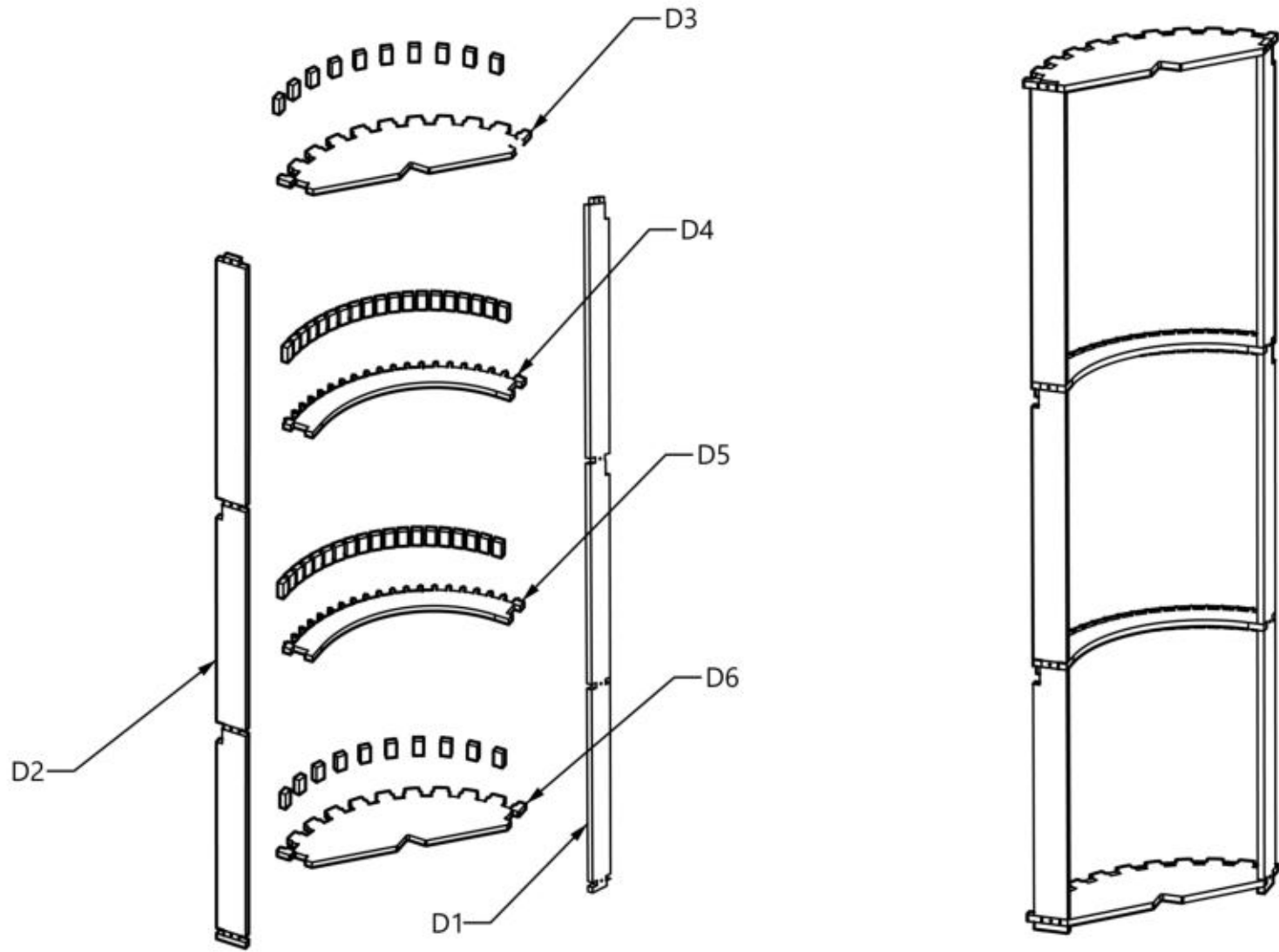
C5



C6

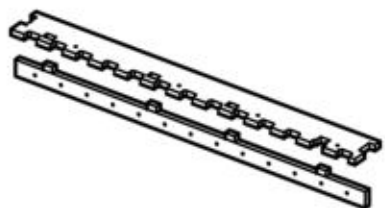


Деталь К4(секция D)

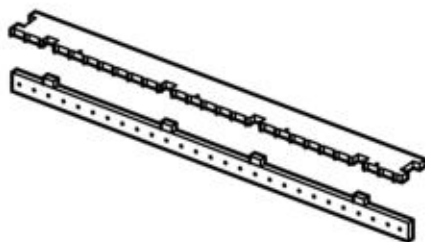


Деталь К4(секция E)

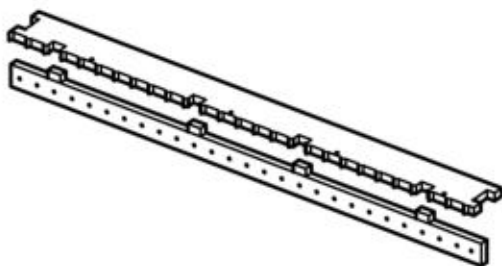
E3



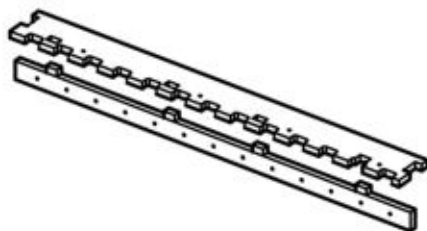
E4



E5



E6



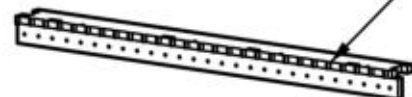
E1



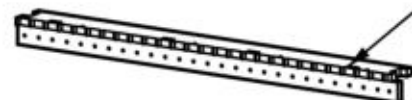
E3



E4



E5



E6

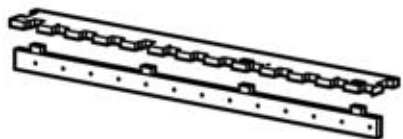


E2

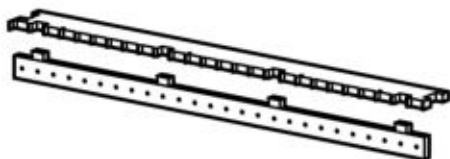


Деталь К4(секция F)

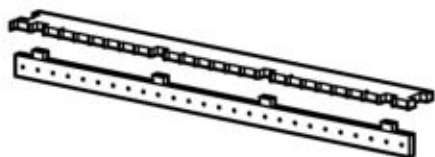
F3



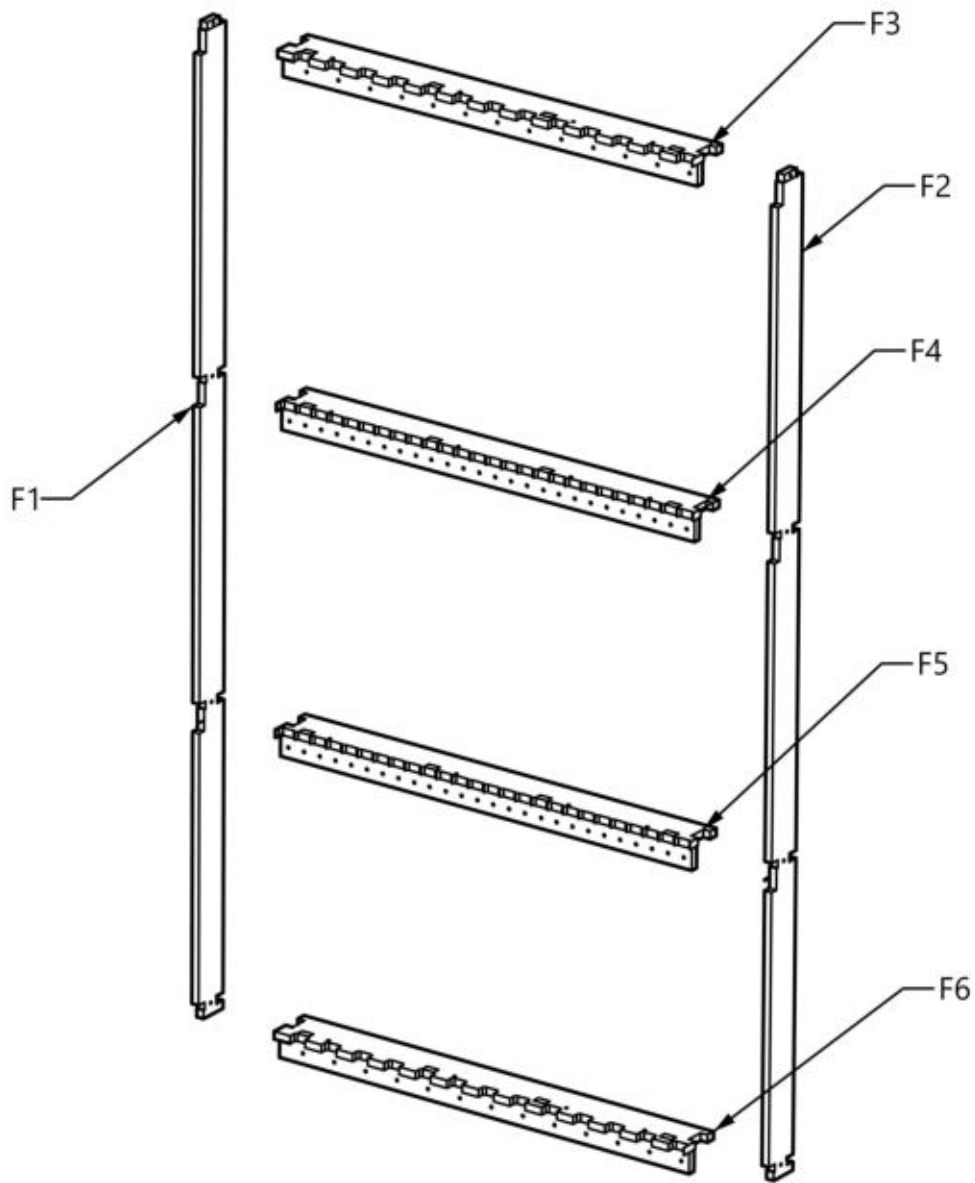
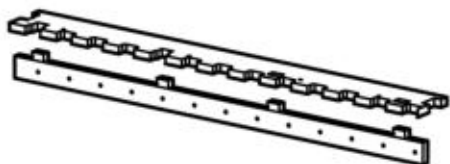
F4



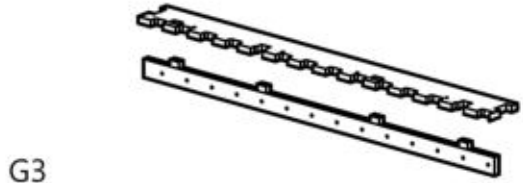
F5



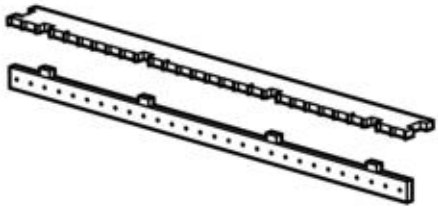
F6



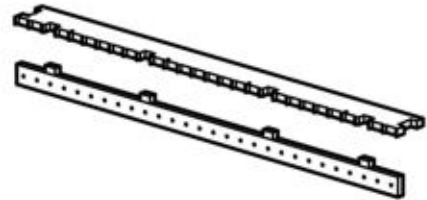
Деталь К4(секция G)



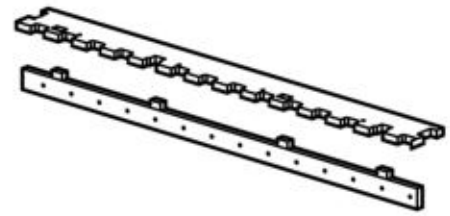
G3



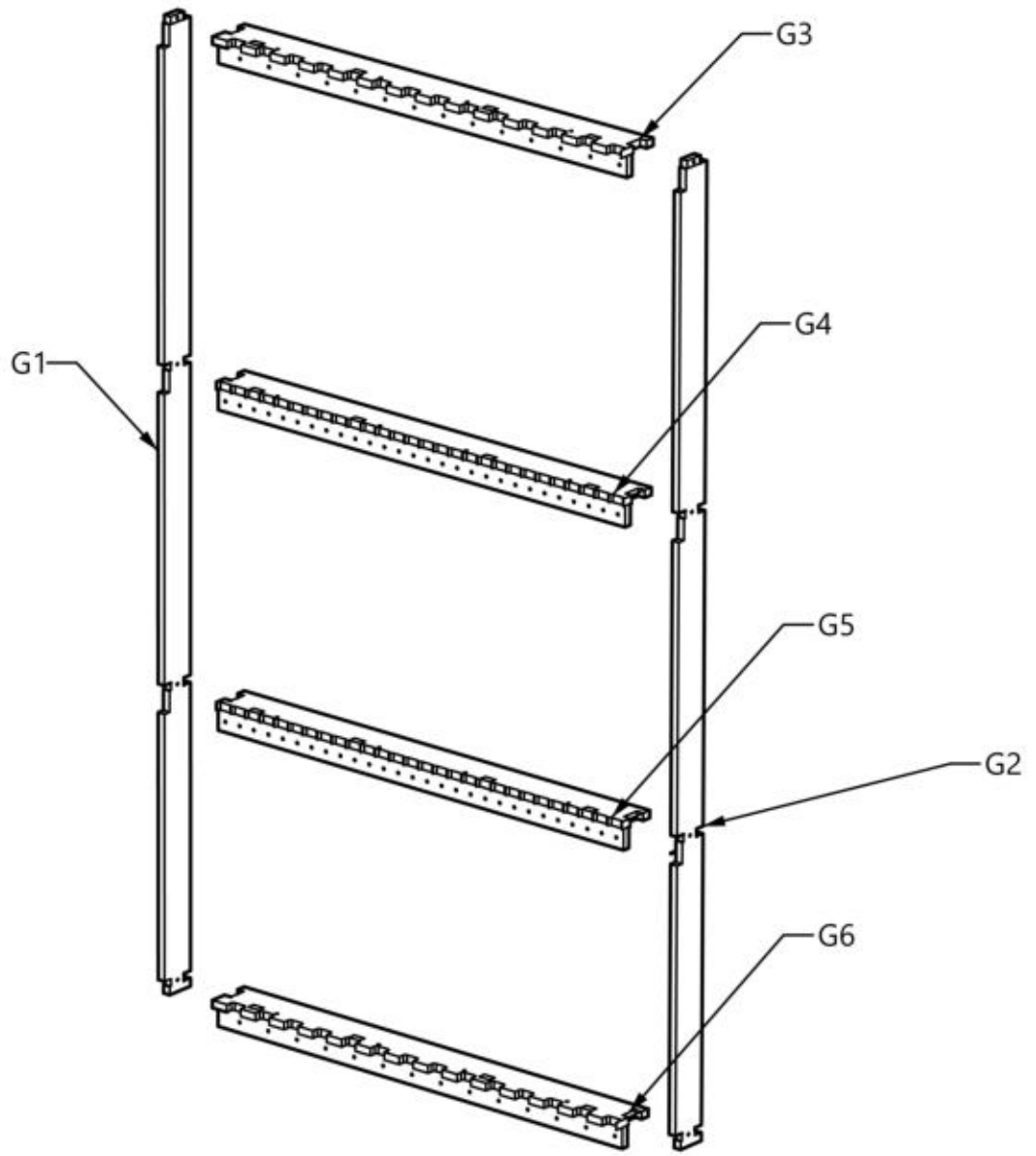
G4



G5

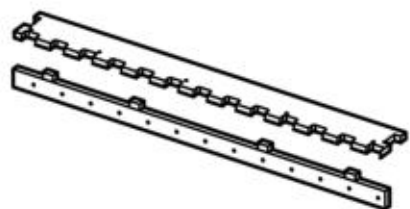


G6

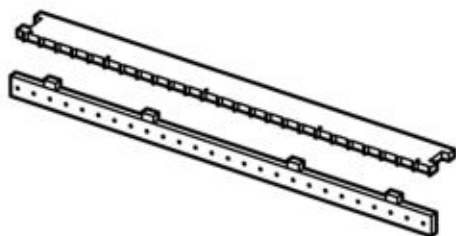


Деталь К4(секция Н)

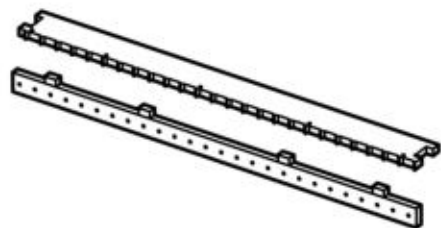
H3



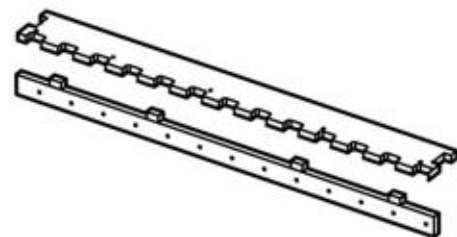
H4



H5



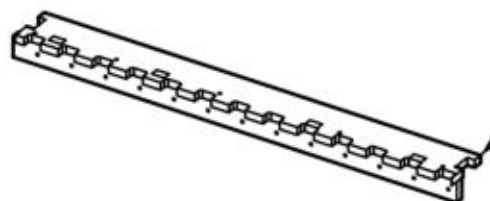
H6



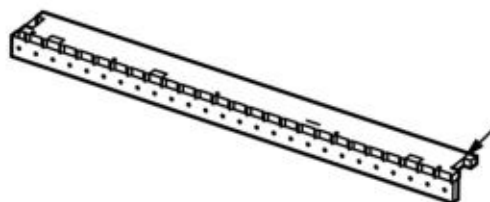
H1



H3



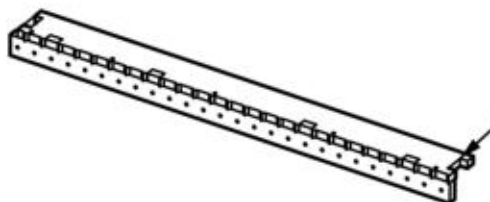
H4



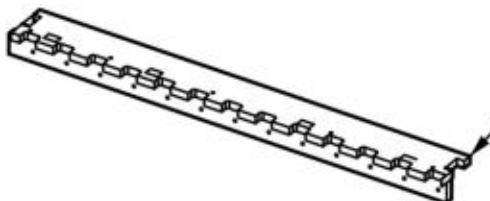
H2



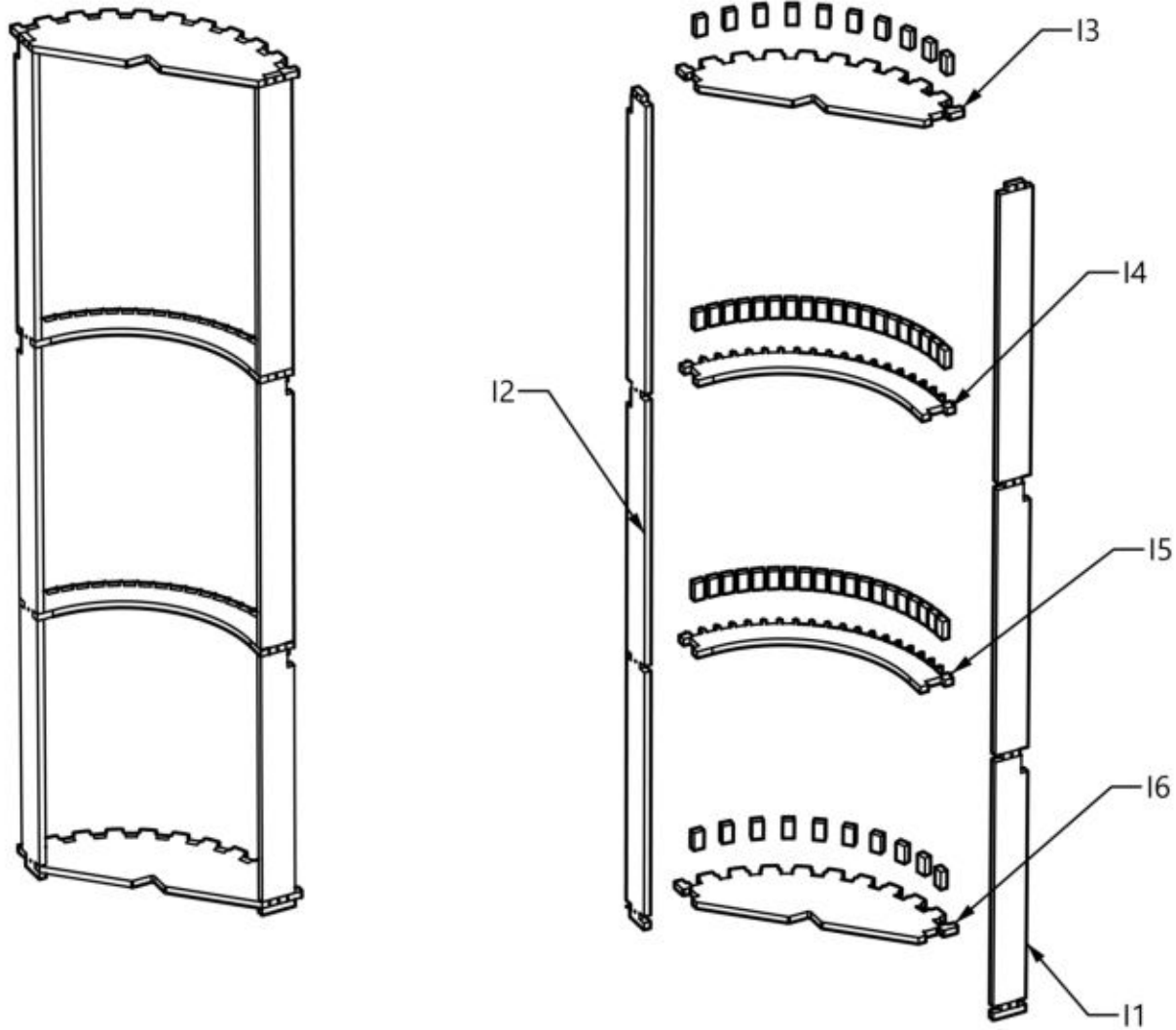
H5



H6

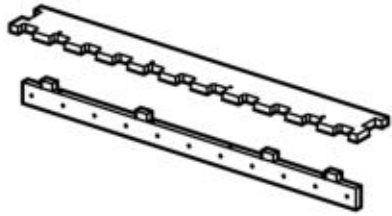


Деталь К4(секция I)

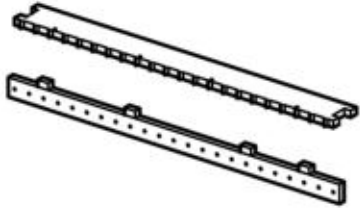


Деталь К4(секция J)

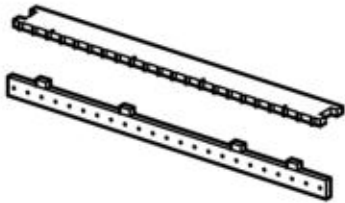
J3



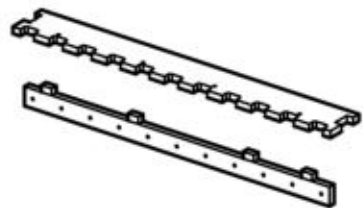
J4



J5



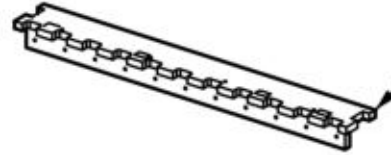
J6



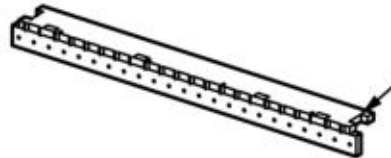
J1



J3

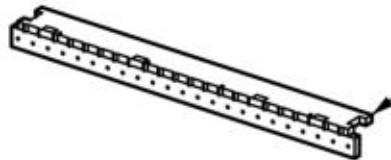


J2

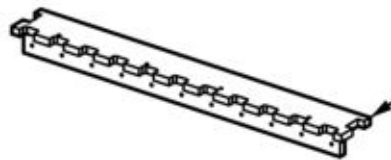


J4

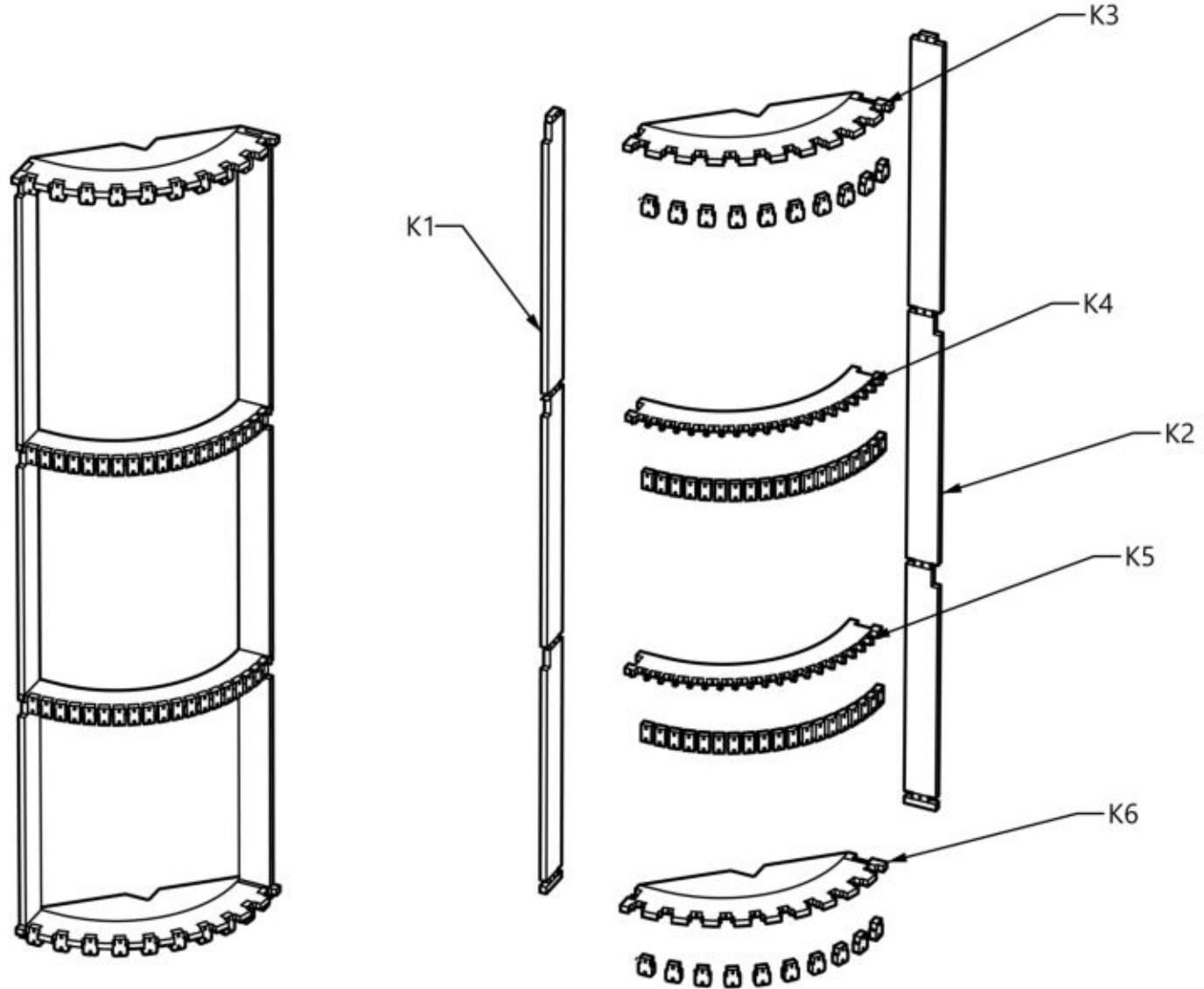
J5



J6

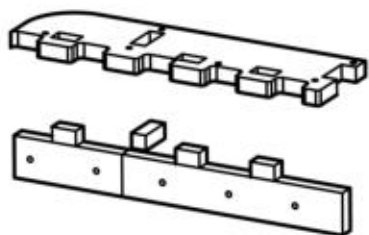


Деталь К4(секция К)

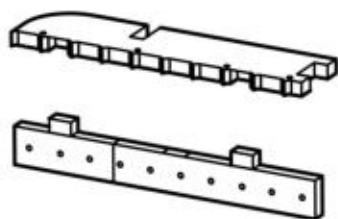


Деталь К4(секция L)

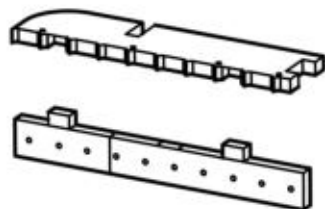
L3



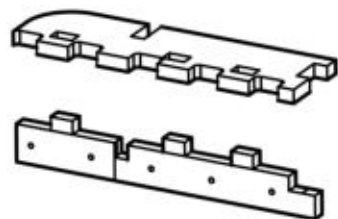
L4



L5



L6



L2



L3



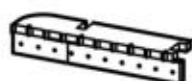
L4



L1

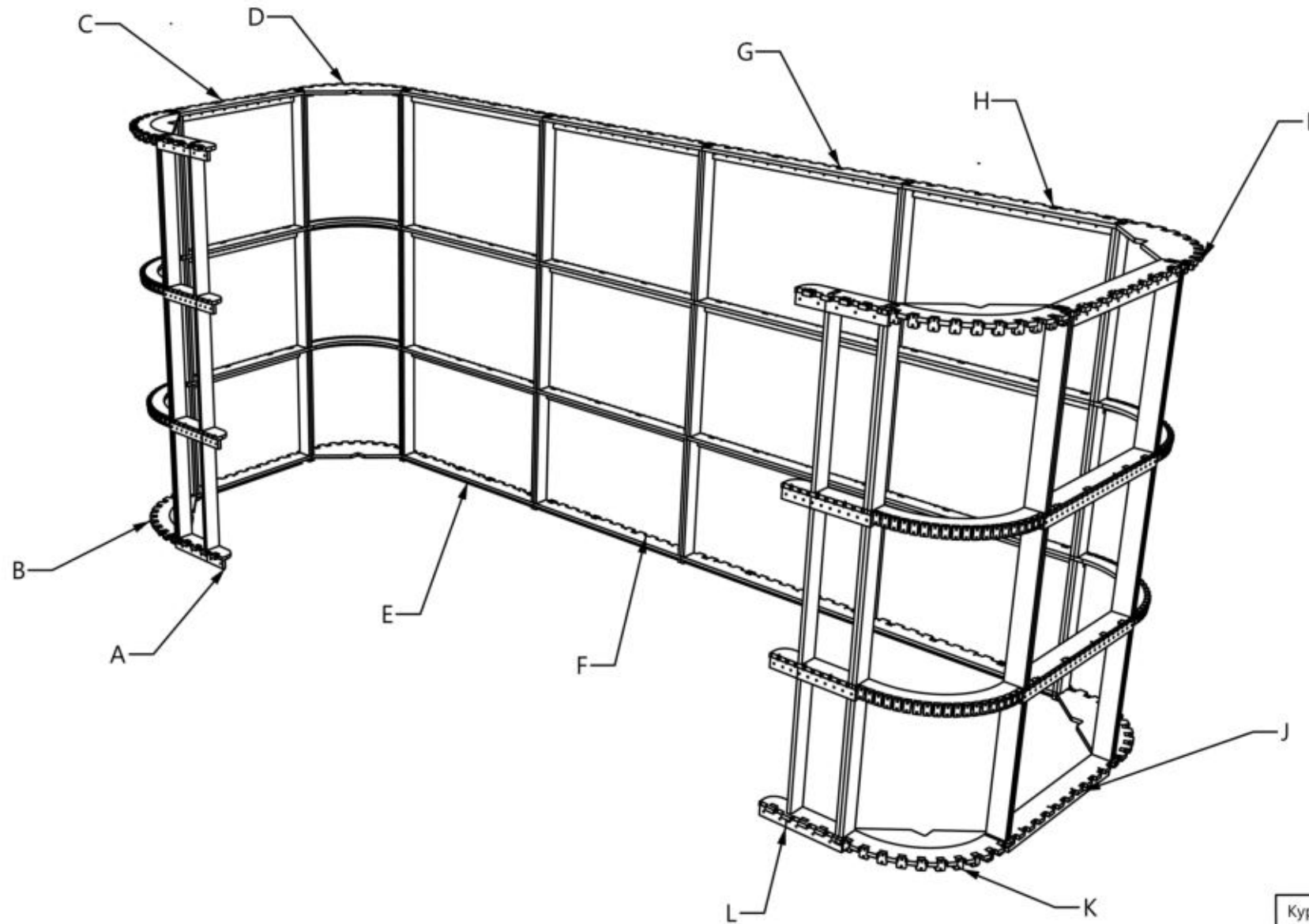


L5

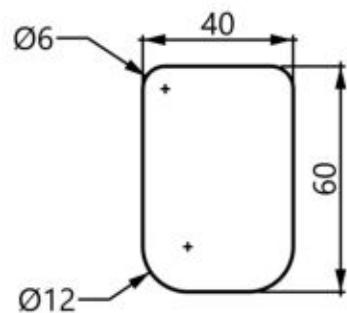
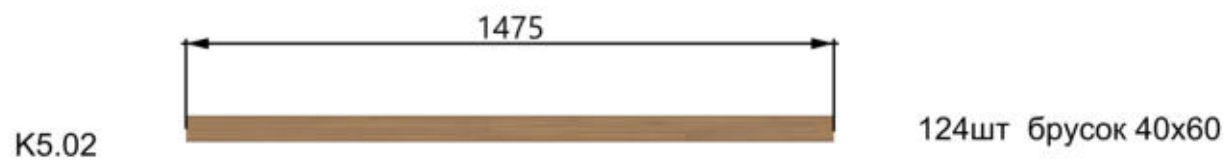
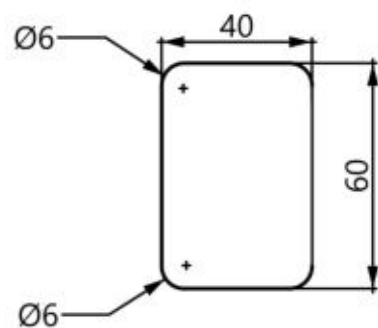


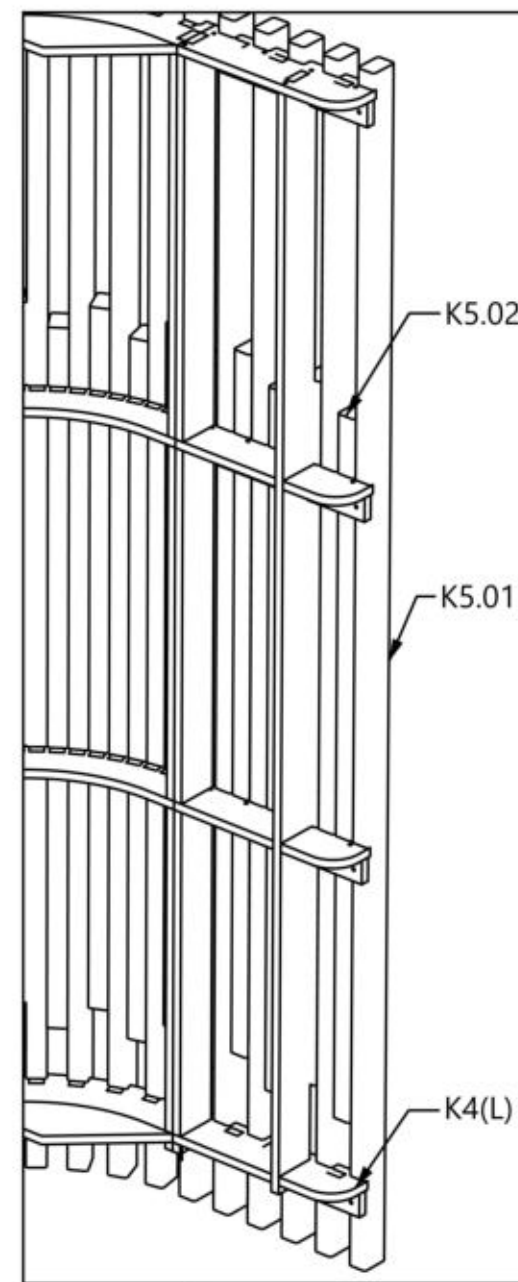
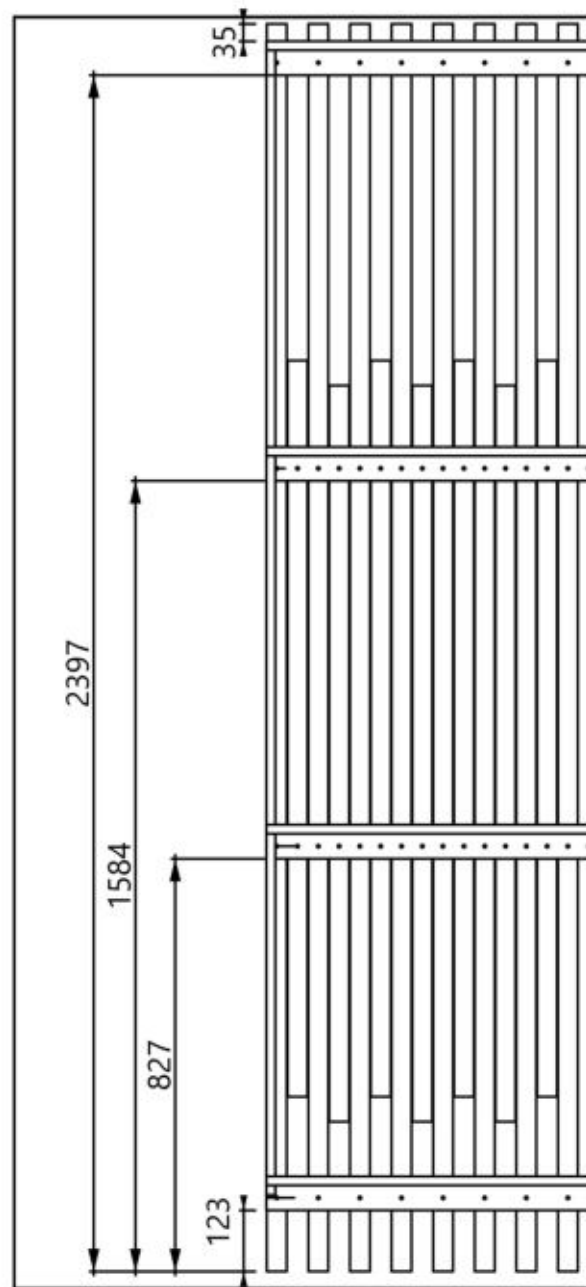
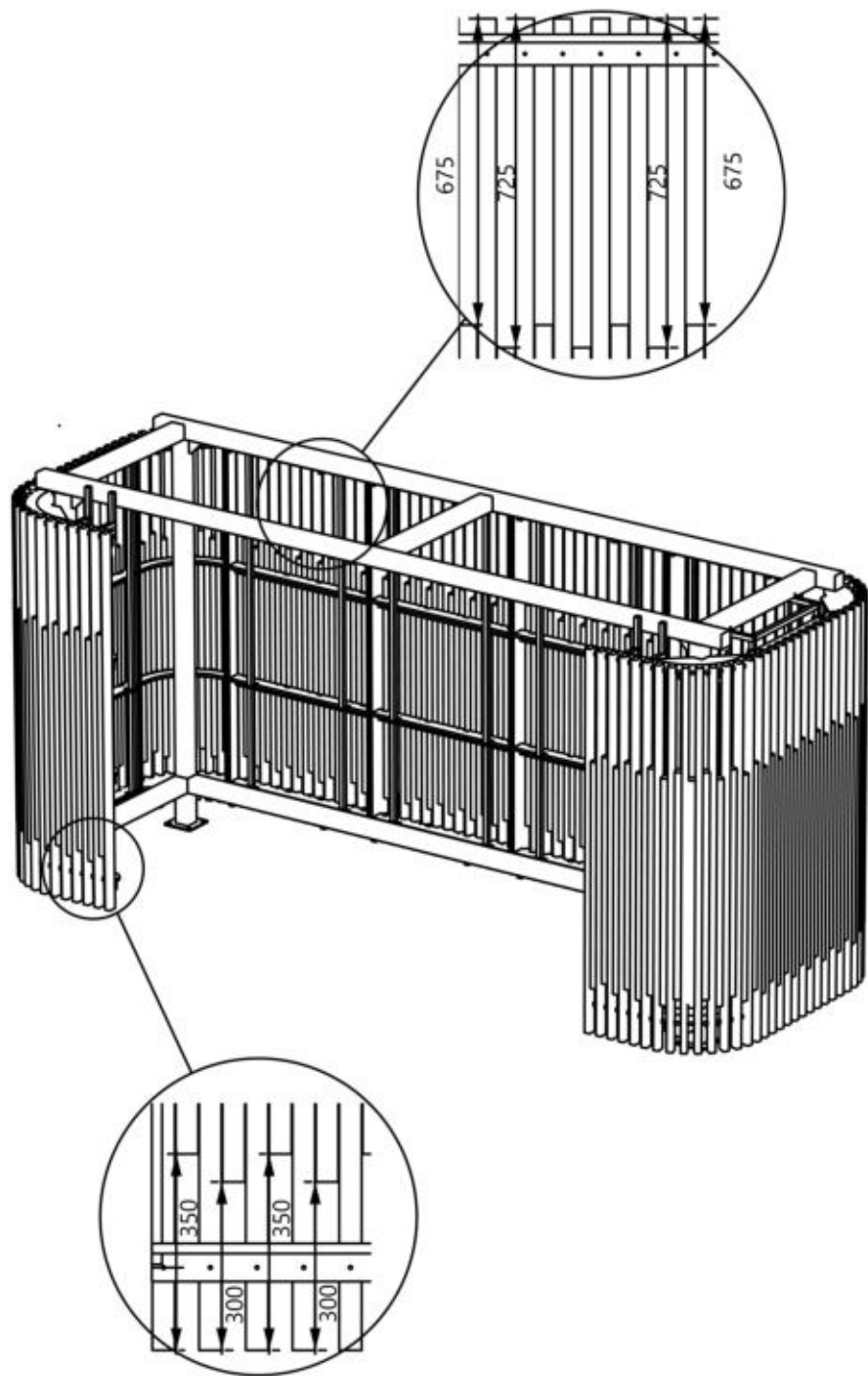
L6





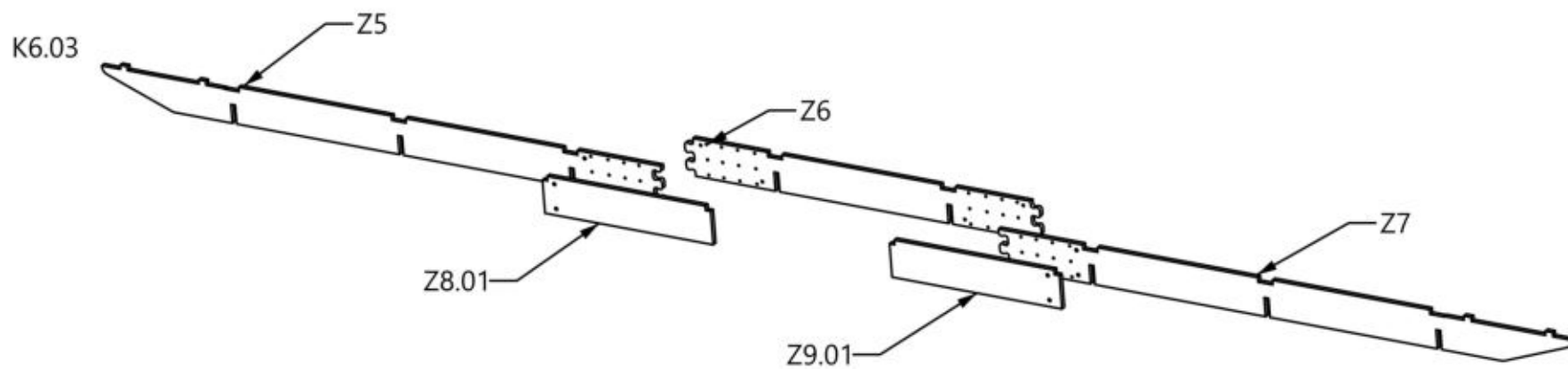
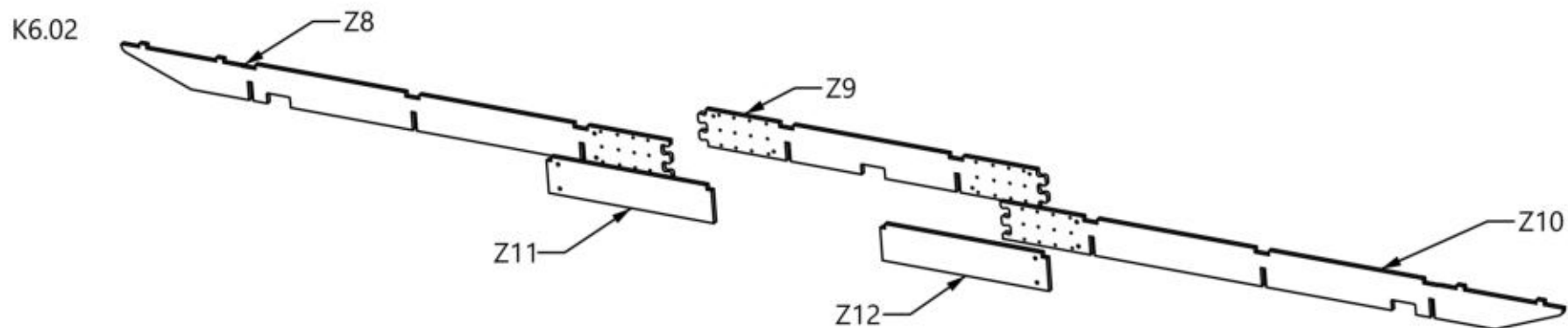
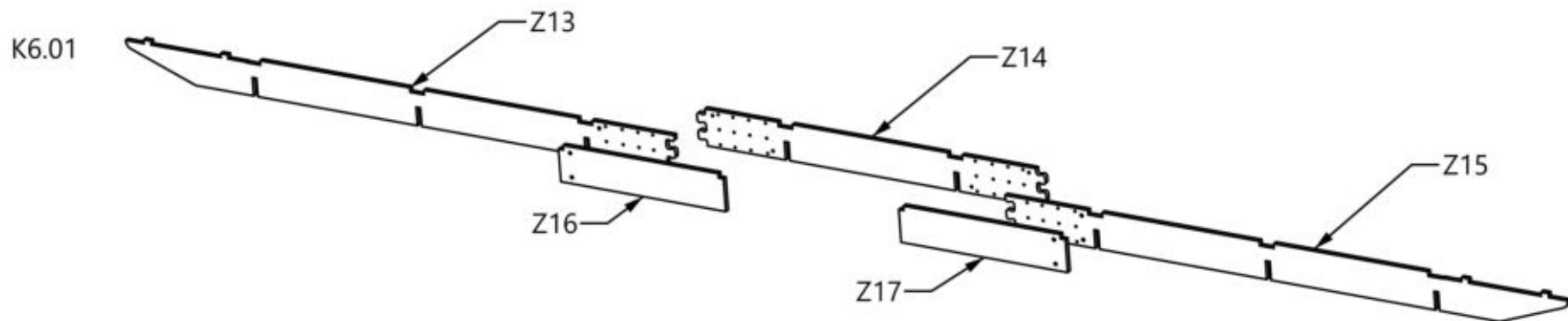
Курилка	
Деталь	
Лист	30

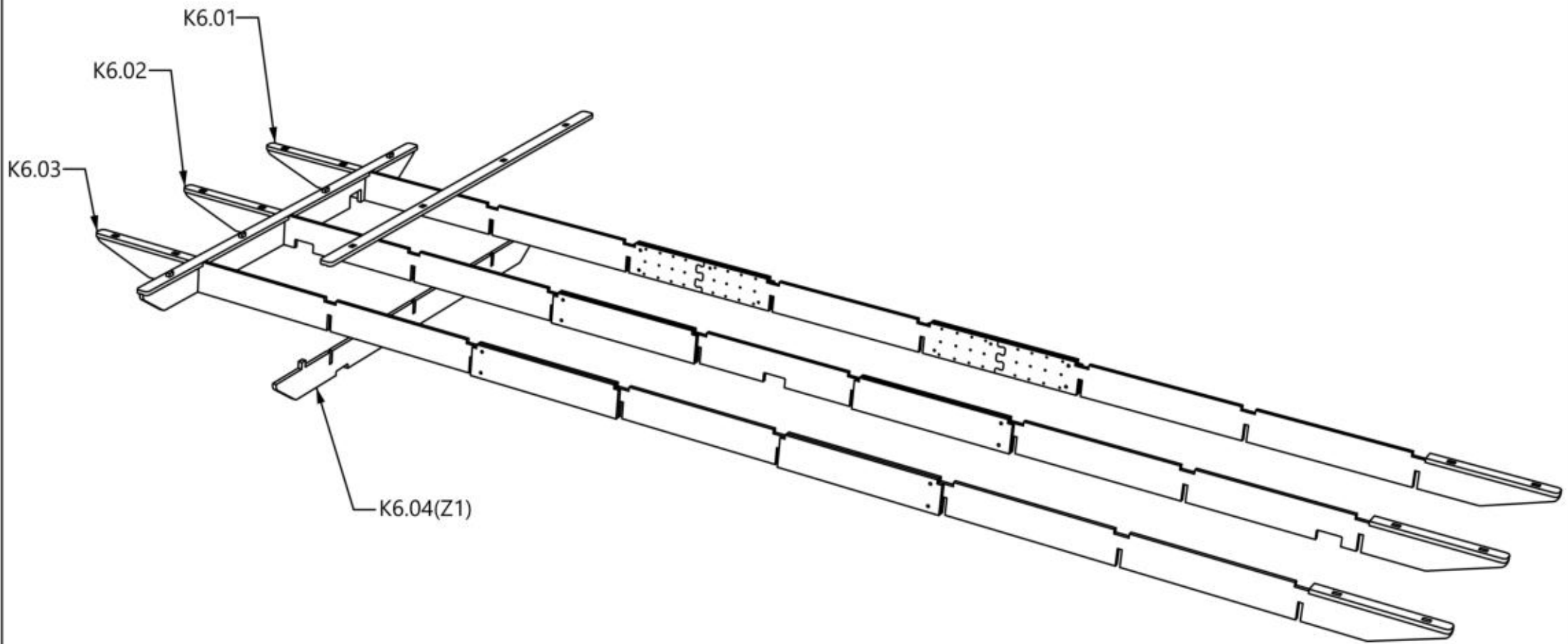




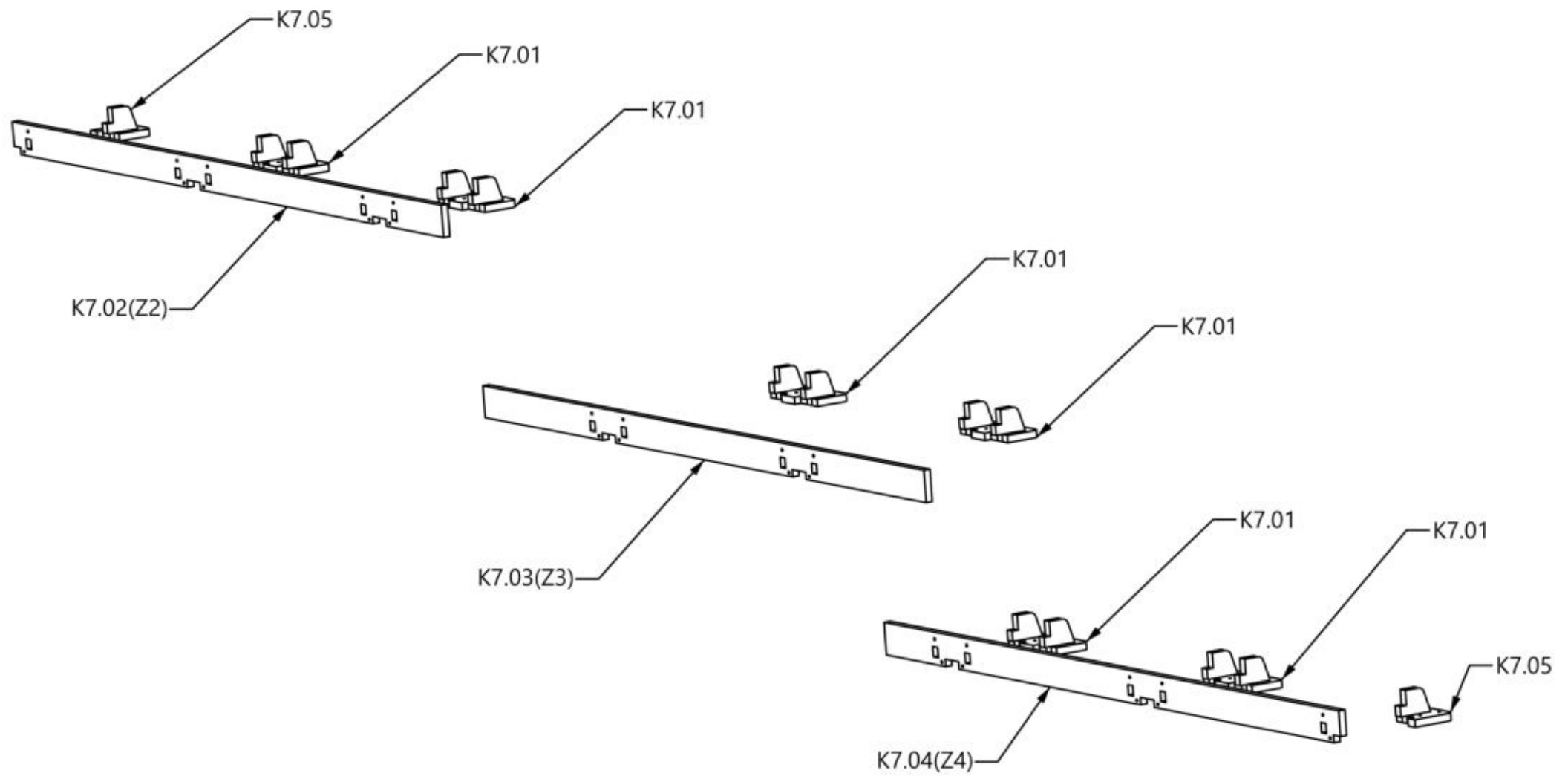
Курилка	
Деталь	
Лист	32

Деталь K6(секция Z)

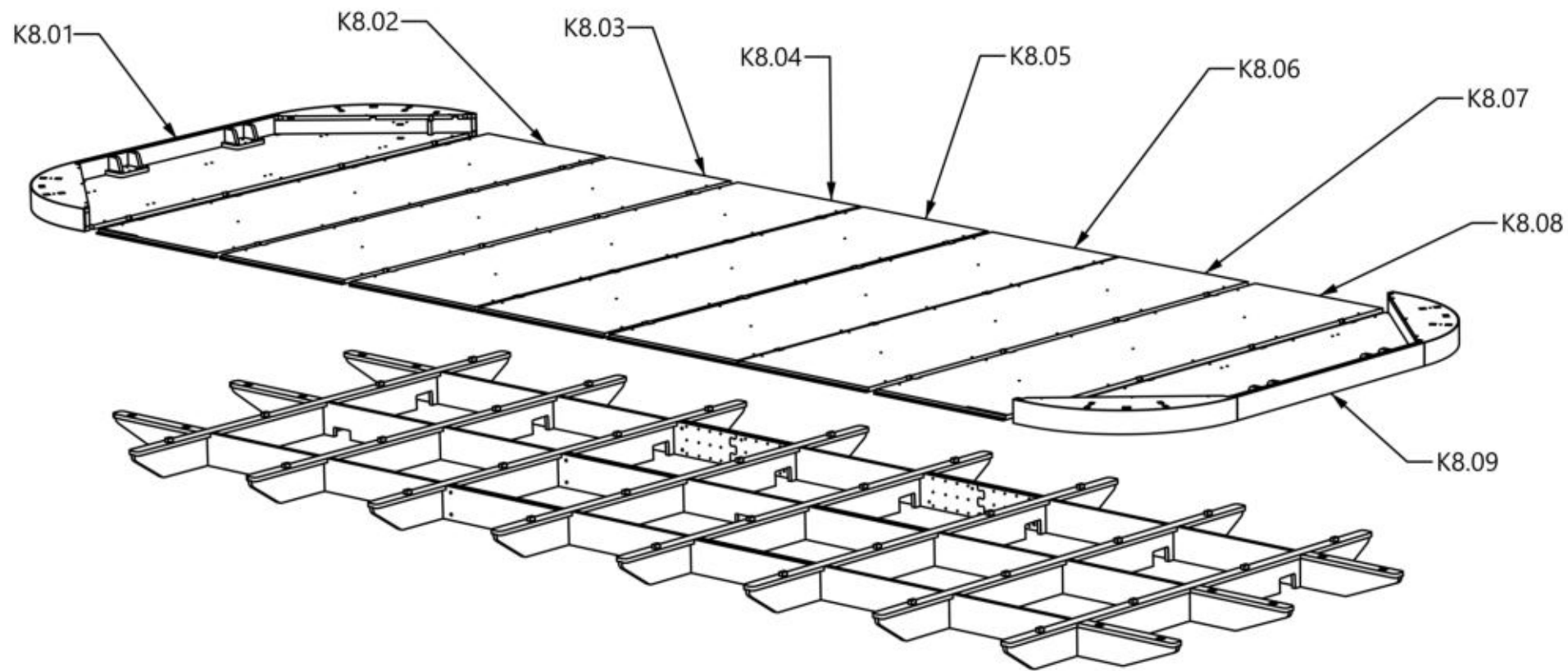




Деталь K7



Деталь K8



Сборка K6, K7, K8

