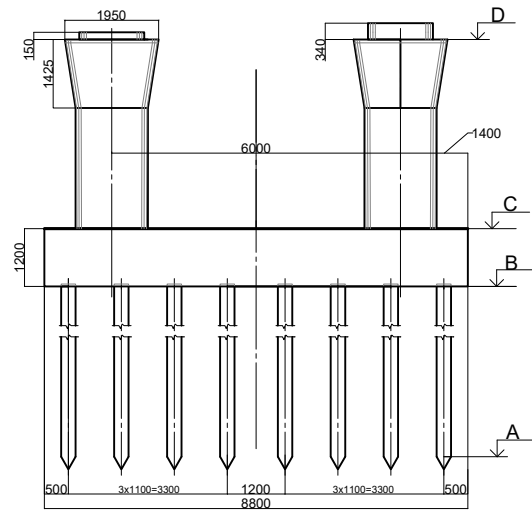


1-1 (1:100)



Промежуточная опора №2(№3)
Фасад (1:100)

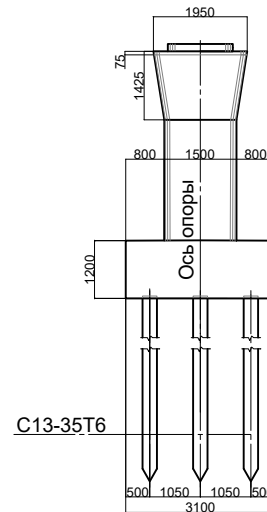
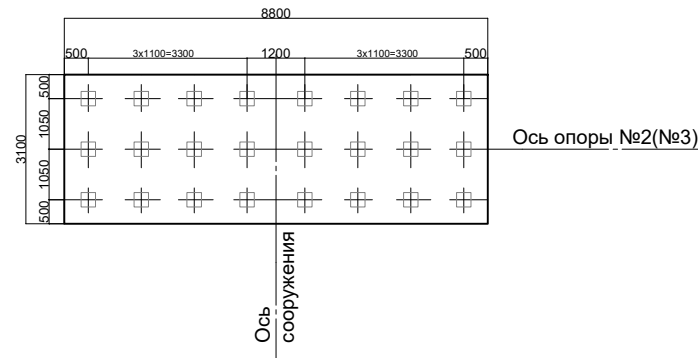


Таблица переменных величин

	Опора №2	Опора №3
A	138.650	140.750
B	151.550	153.650
C	152.750	154.850
D	156.756	158.556
H	2.506	2.206

Свайное поле (1:100)



2-2 (1:100)
(щебеночная подготовка условно не показана)

