

Перв. викор.		Формат	Зона	Позиція	Позначення	Найменування	Кіль.	Примітка	
						<u>Документація</u>			
		A3			СЗ-150.324.772.000 СК	Складальний кресленик			
						<u>Складальні одиниці</u>			
Додат. №		A4	1		СЗ-150.324.772.100	Корпус сейфа	1		
		A4	2		СЗ-150.324.772.200	Двері сейфа	1		
		A4	3		СЗ-150.324.772.300	Звено замка	4		
		A4	4		СЗ-150.324.772.400	Фальш панель	1		
		A4	5		СЗ-150.324.772.500	Перегородка	1		
		A4	6		СЗ-150.324.772.600	Вісь двері	2		
		A4	7		СЗ-150.324.772.900СК	Стопор	1		
						<u>Деталі</u>			
Підл. та дата		A4	8		СЗ-150.324.772.001	Дверка	1		
		A4	9		СЗ-150.324.772.002	Вісь	1		
		A4	10		СЗ-150.324.772.003	Планка	1		
		A4	11		СЗ-150.324.772.004	Планка ригеля	1		
Інв. № дубл.		A3	12		СЗ-150.324.772.005	Тяга ригеля	2		
		A4	13		СЗ-150.324.772.006	Кутник ригеля	2		
Зам. інв. №		A4	14		СЗ-150.324.772.007	Вісь	6		
						<u>Стандарні вироби</u>			
Підл. та дата			15			Гвинт М3х10 DIN 967 ЦБ	2		
			16			Гвинт М4х10 DIN 967 ЦБ	7		
		СЗ-150.324.772.000							
		Зм.	Арк.	№ докум.	Підпис	Дата			
Інв. № ориг.		Розрод.					Літ.	Аркуш	Аркушів
		Перев.						1	2
		Н.контр.					Сейф для зброї		
		Затв.							

СЗ-150.324.772.000 СБ

Перв. викор.

Довід. №

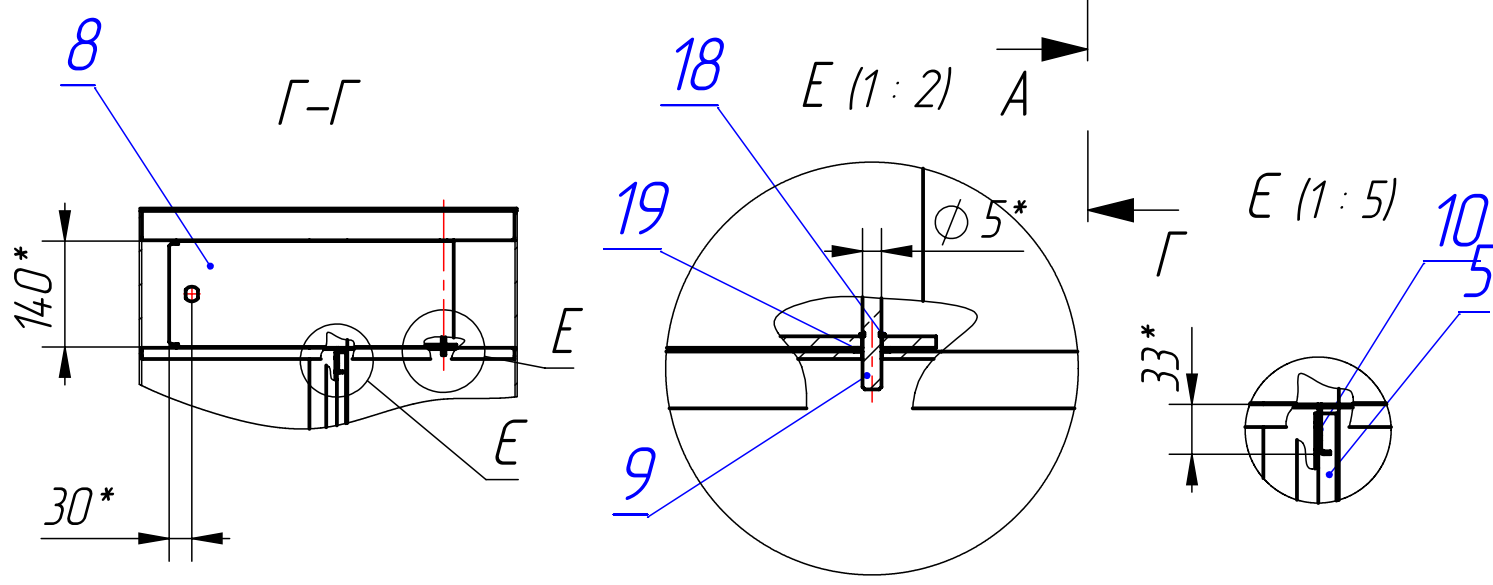
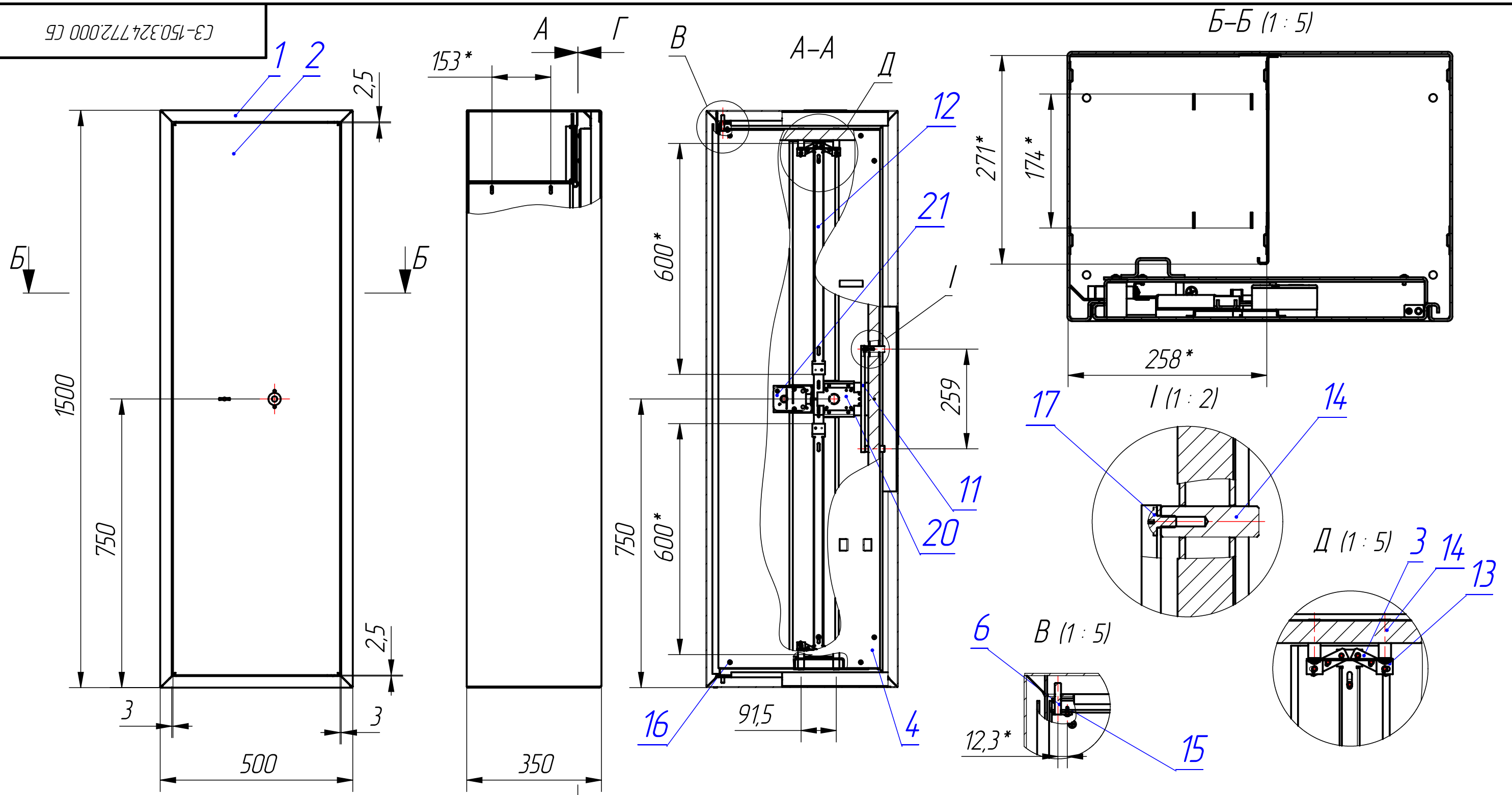
Підп. та дата

Інв. № дубл.

Зам. інв. №

Підп. та дата

Інв. № ориг.



1. * - Розміри для довідки.
2. Загальні відхилення згідно ГОСТ 30893.1: Н14, н14, ±IT14/2.

				СЗ-150.324.772.000 СБ			
Зм. Аркуш	№ докум.	Підп.	Дата	Сейф для зброї	Лист	Маса	Масштаб
Розраб.						114.12	1:10
Перев.					Аркуш 1	Аркушів 1	
Т. контр.				Складальний кресленик			
Н. контр.							
Затв.							