

Формат	Зона	Поз.	Познака	Найменування	Кіл.	Прим.																																																																						
				<u>Документація</u>																																																																								
				Складальний кресленик																																																																								
				<u>Складальні одиниці</u>																																																																								
A4		1		Сходинка перша	1																																																																							
A4		2		Сходинка друга	1																																																																							
A4		3		Сходинка	18																																																																							
A4		4		Майданчик міжповерховий	1																																																																							
				<u>Деталі</u>																																																																								
A4		5		Швелер закладний 1-1,5	1																																																																							
A4		6		Швелер закладний 1,5-2	1																																																																							
A4		7		Скляне заповнення огорожі 1-1,5	1																																																																							
A4		8		Скляне заповнення огорожі 1,5	1																																																																							
A4		9		Скляне заповнення огорожі 1,5-01	1																																																																							
A4		10		Скляне заповнення огорожі 1,5-2	1																																																																							
A4		11		Скляне заповнення огорожі 2	1																																																																							
A4		12		Поручень 1-1,5	1																																																																							
A4		13		Поручень 1,5	1																																																																							
A4		14		Поручень 1,5-01	1																																																																							
A4		15		Поручень 1,5-2	1																																																																							
A4		16		Поручень 2	1																																																																							
				<u>Інші вироби</u>																																																																								
A4		17		Точковий склотримач	48																																																																							
<table border="1" style="width: 100%; border-collapse: collapse;"> <tr> <td colspan="5">Підпис і дата</td> <td colspan="2"></td> </tr> <tr> <td colspan="5">Інв. № дубл.</td> <td colspan="2"></td> </tr> <tr> <td colspan="5">Зам. інв. №</td> <td colspan="2"></td> </tr> <tr> <td colspan="5">Підпис і дата</td> <td colspan="2"></td> </tr> <tr> <td>Зм.</td> <td>Арк.</td> <td>№ док.</td> <td>Підп.</td> <td>Дата</td> <td colspan="2"></td> </tr> <tr> <td colspan="5">Розроб.</td> <td>Літ.</td> <td>Аркуш</td> </tr> <tr> <td colspan="5">Перев.</td> <td></td> <td>Аркушів</td> </tr> <tr> <td colspan="5">Нач. КБ</td> <td></td> <td>1</td> </tr> <tr> <td colspan="5">Н. контр.</td> <td colspan="2"></td> </tr> <tr> <td colspan="5">Затв.</td> <td colspan="2"></td> </tr> </table>							Підпис і дата							Інв. № дубл.							Зам. інв. №							Підпис і дата							Зм.	Арк.	№ док.	Підп.	Дата			Розроб.					Літ.	Аркуш	Перев.						Аркушів	Нач. КБ						1	Н. контр.							Затв.						
Підпис і дата																																																																												
Інв. № дубл.																																																																												
Зам. інв. №																																																																												
Підпис і дата																																																																												
Зм.	Арк.	№ док.	Підп.	Дата																																																																								
Розроб.					Літ.	Аркуш																																																																						
Перев.						Аркушів																																																																						
Нач. КБ						1																																																																						
Н. контр.																																																																												
Затв.																																																																												

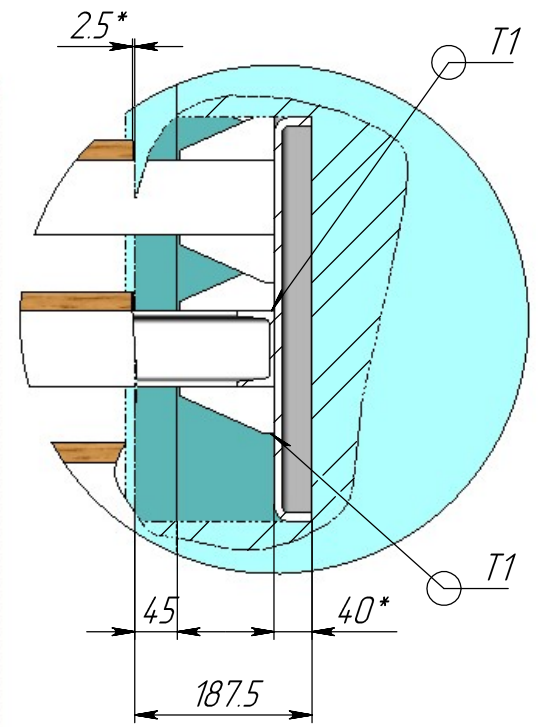
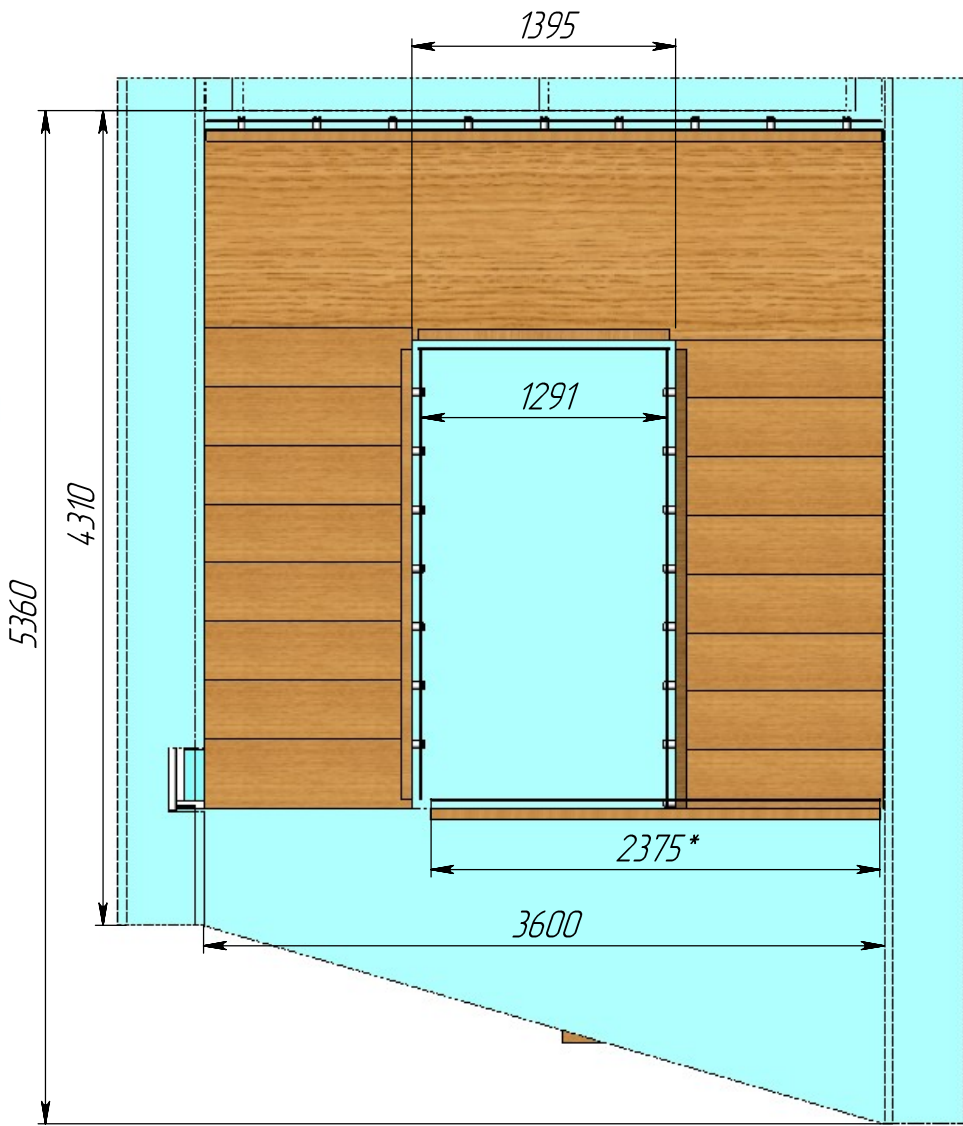
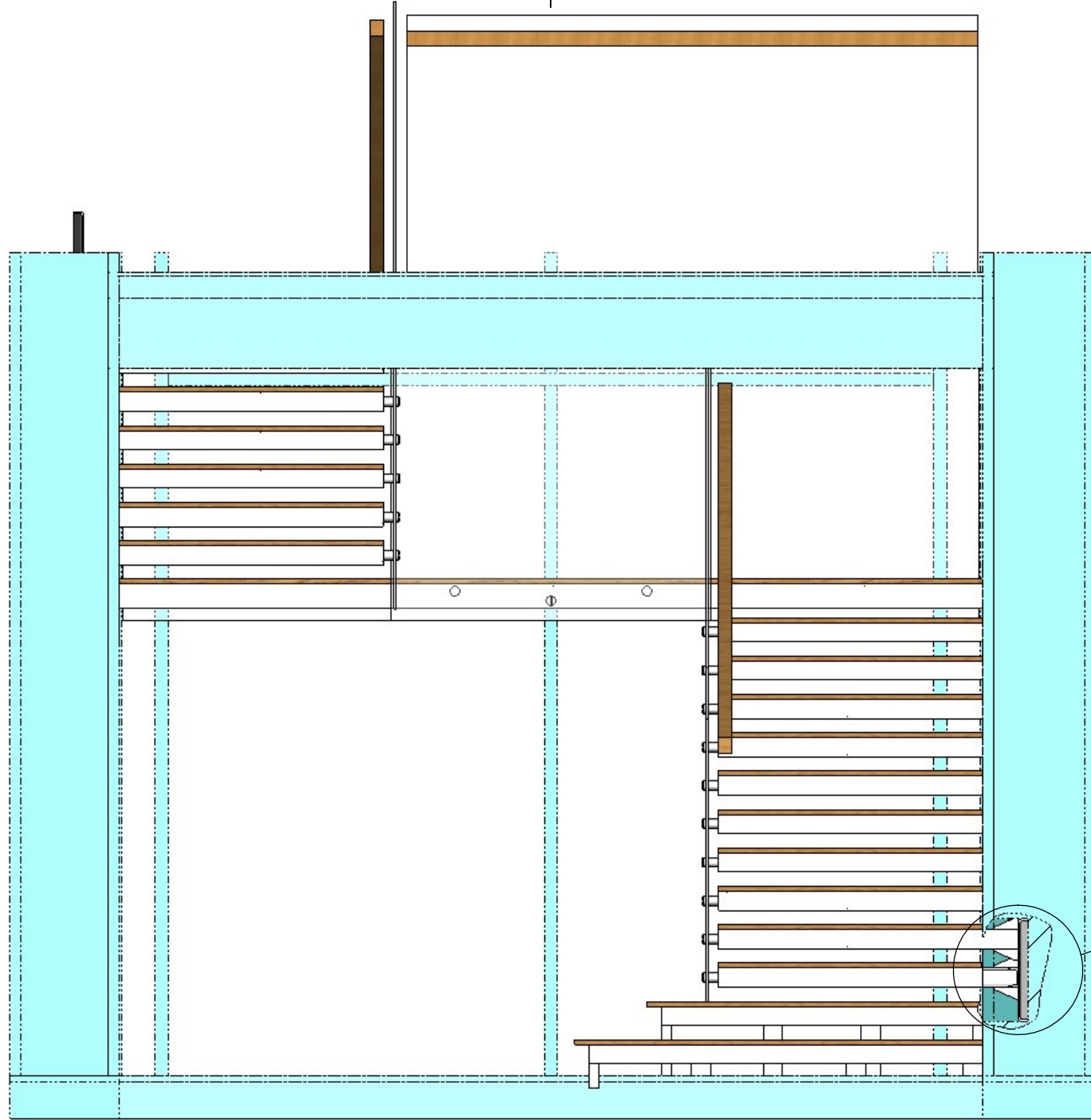
УД

Б В

↓ А

А (1 : 40)

Г (1 : 8)



1. Розміри для довідок.
2. Н14, h14, ±IT14/2.
3. Кріплення скляних заповнень сходових огорожень до торців перекриттів і сходових майданчиків зображено умовно. Можлива установка додаткових металевих профілів в вузлах кріплення до перекриття та до міжповерхового сходового майданчика.
4. Можлива установка основних стійок огороження по краях сходових прольотів для скляних заповнень сходових огорожень, для запобігання зайвих деформації у вертикальній площині.

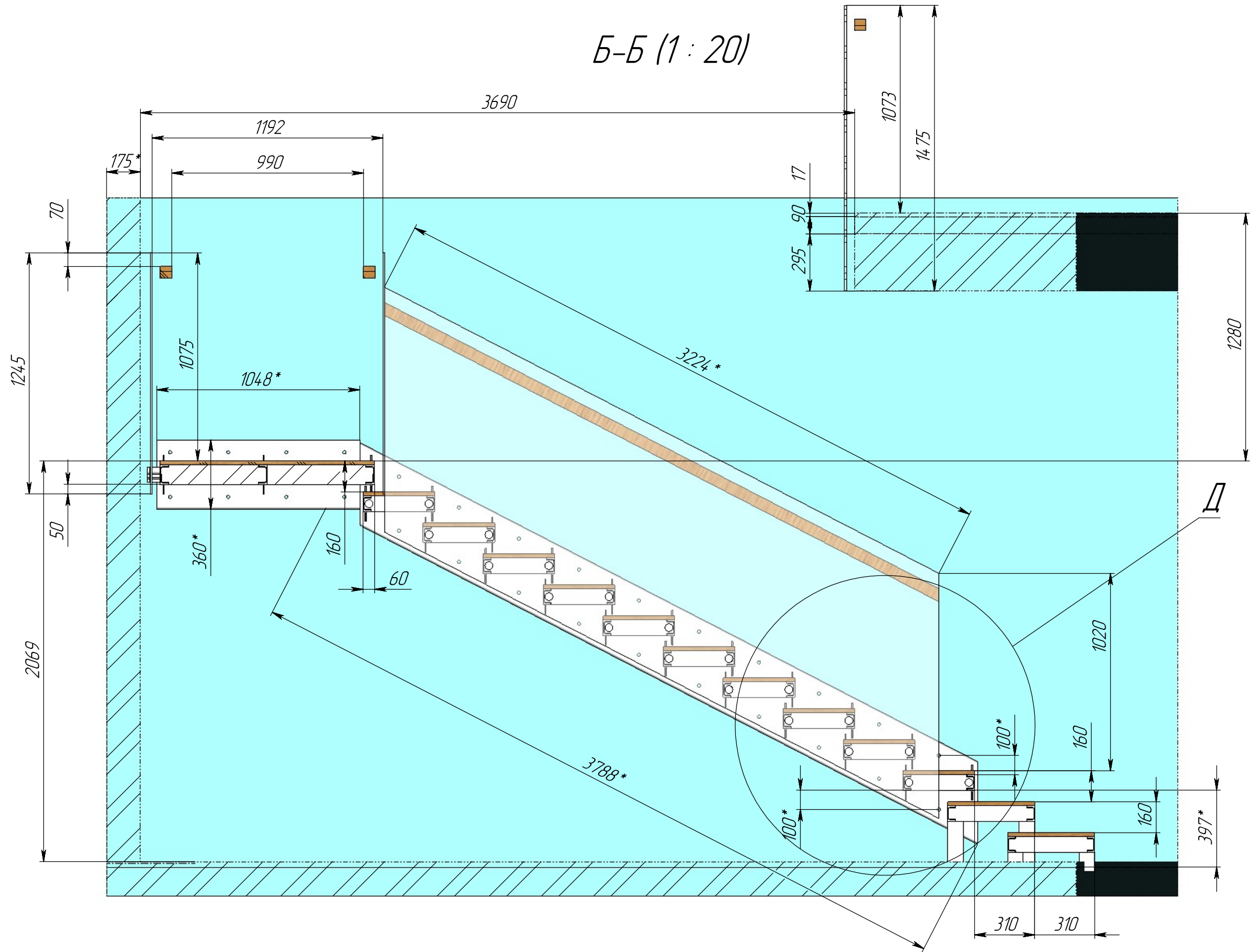
Б В

5. Швелер пристінний кріпиться хімічними анкерами. Анкера умовно не зображені.
6. Можлива додаткова установка поперечних зв'язків в міжповерховому сходовому майданчику для запобігання зайвих деформації дерев'яного покриття.
7. Кріплення перил до сходового огороження умовно не зображено.

					СК		
					Літ.	Маса	Маштаб
							1:25
					Аркуш 1		Аркушів 6
Зм.	Арк.	№ док.	Підп.	Дата	Складальний кресленик		
Розроб.							
Перев.							
Т. контр.							
Нач. КБ							
Н. контр.							
Затв.							

УД

Б-Б (1 : 20)



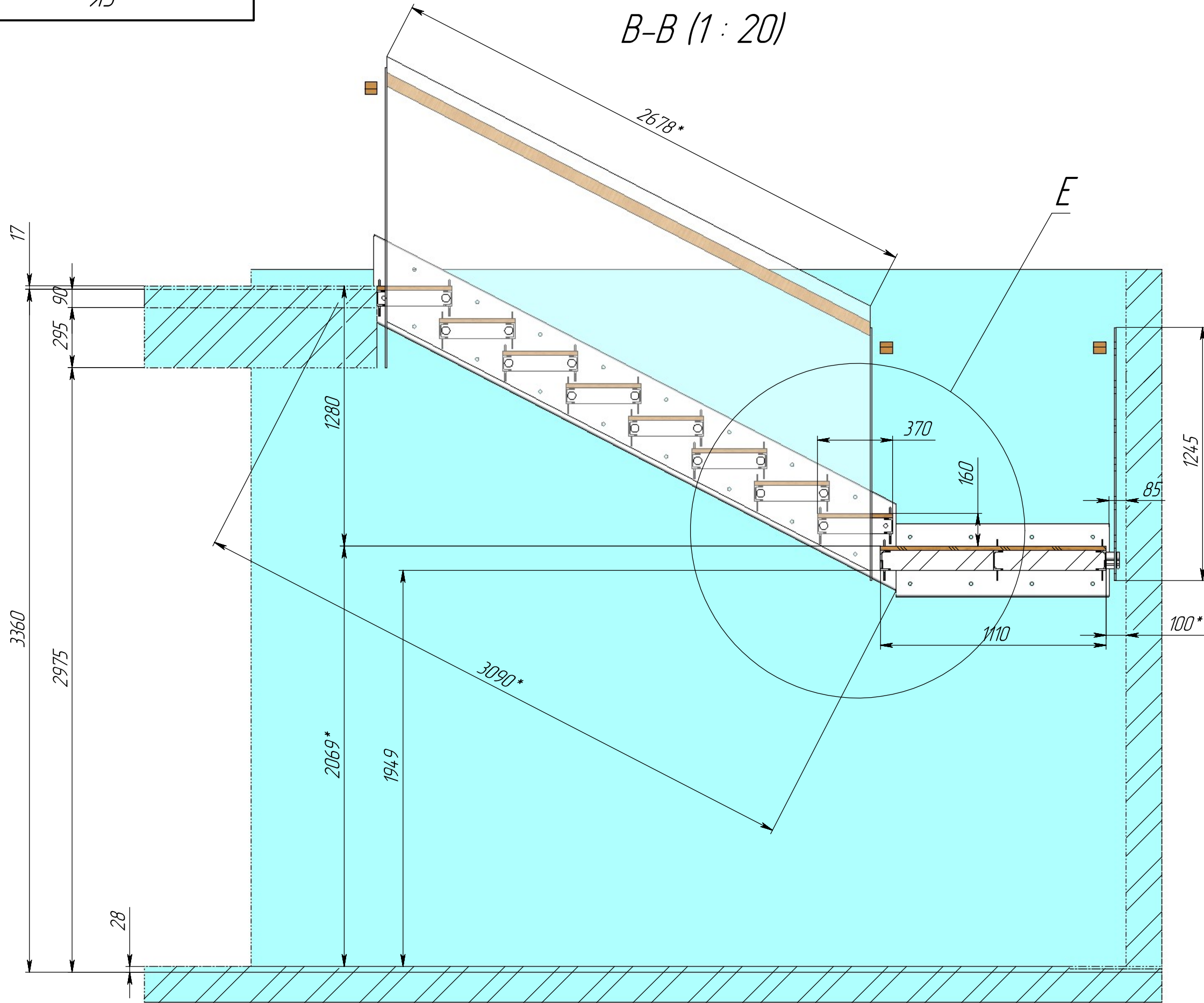
Підпис і дата
Інв. № дубл.
Зам. інв. №
Підпис і дата
Інв. № проєкту

Зм.	Арк.	№ док.	Підп.	Дата

СК

УД

B-B (1 : 20)



Інв. № проєкту	Підпис і дата
Зам. інв. №	Інв. № дубля
Підпис і дата	

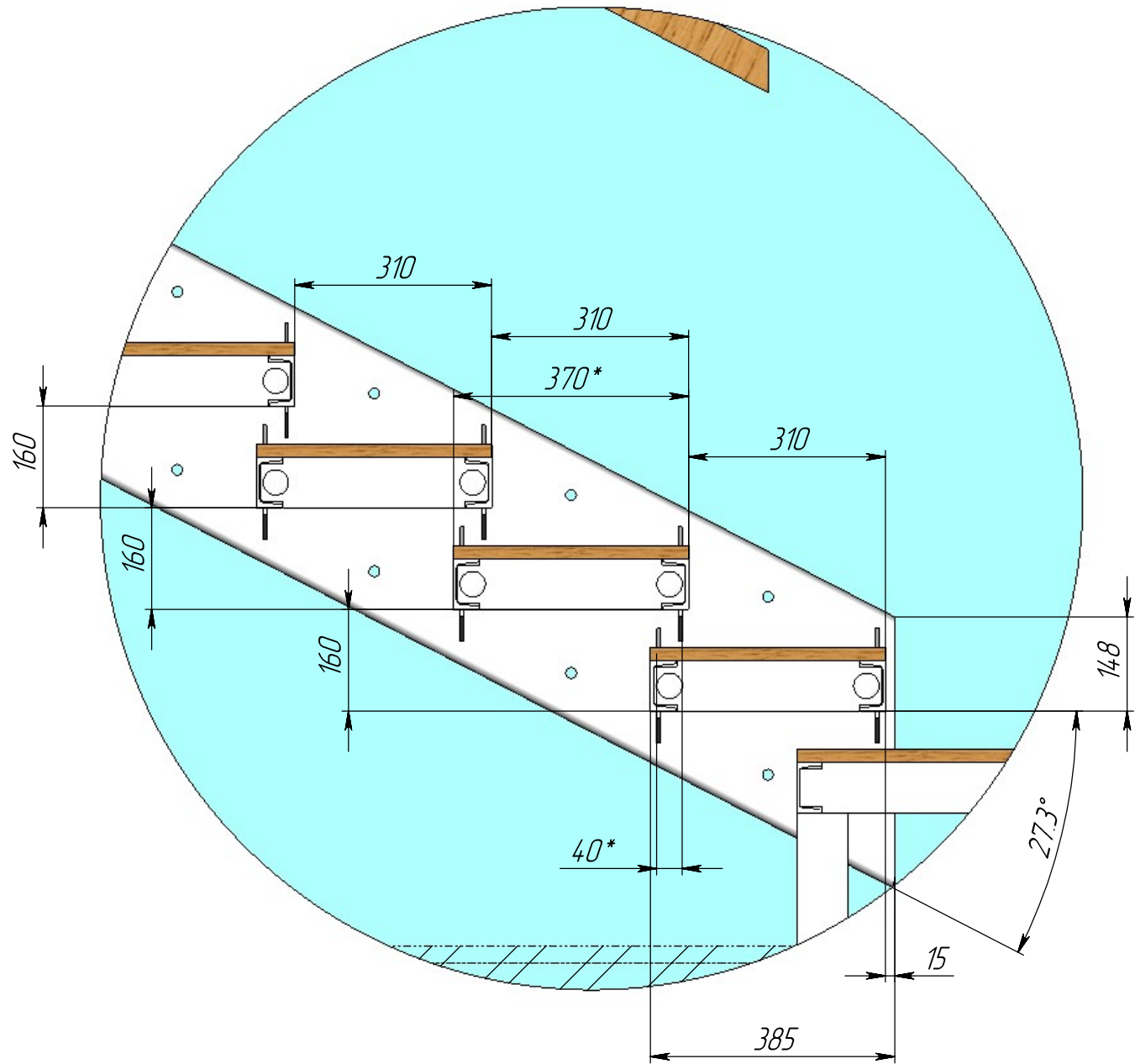
Зм.	Арк.	№ док.	Підп.	Дата

СК

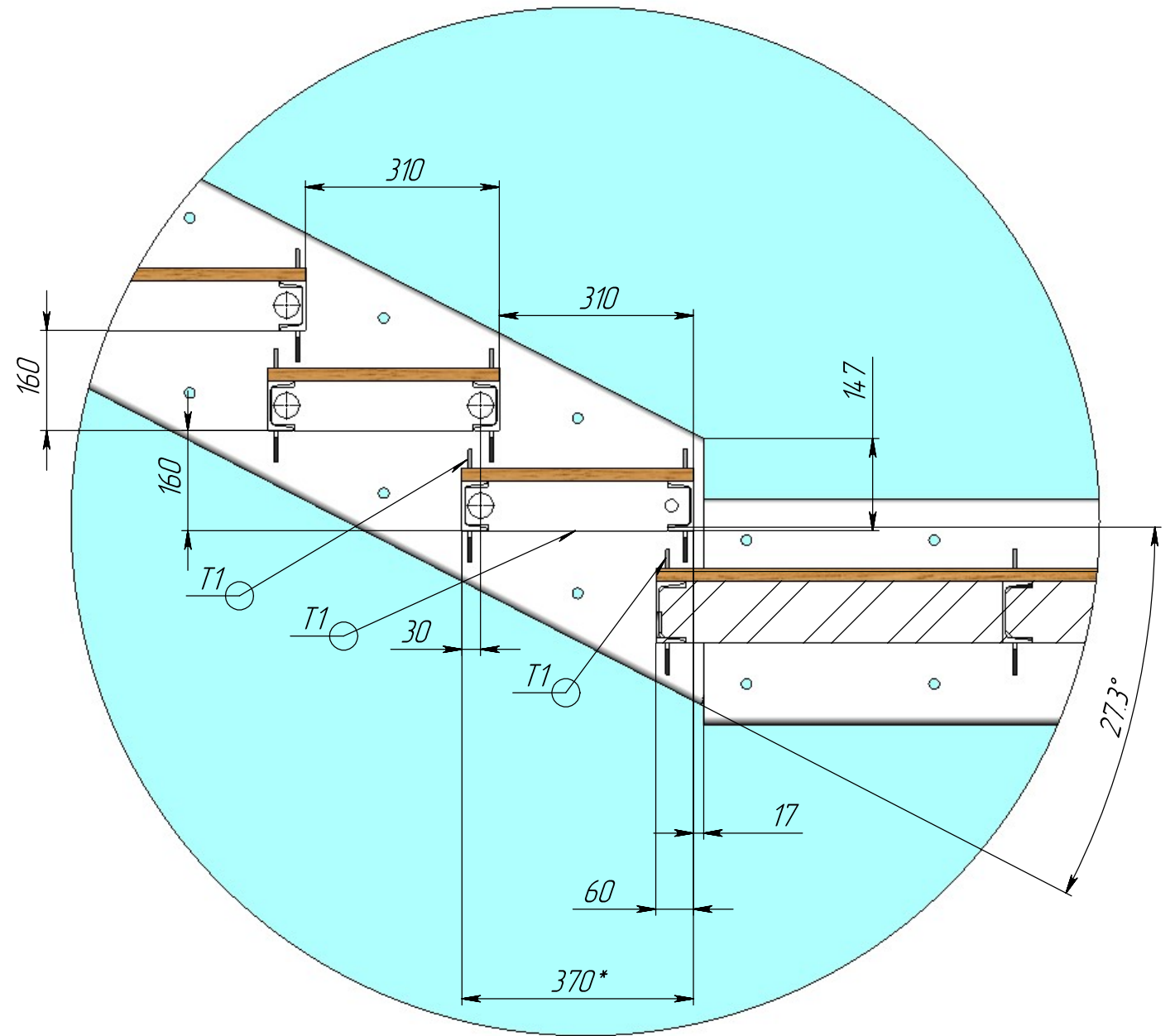


УД

Д (1 : 10)



Е (1 : 10)

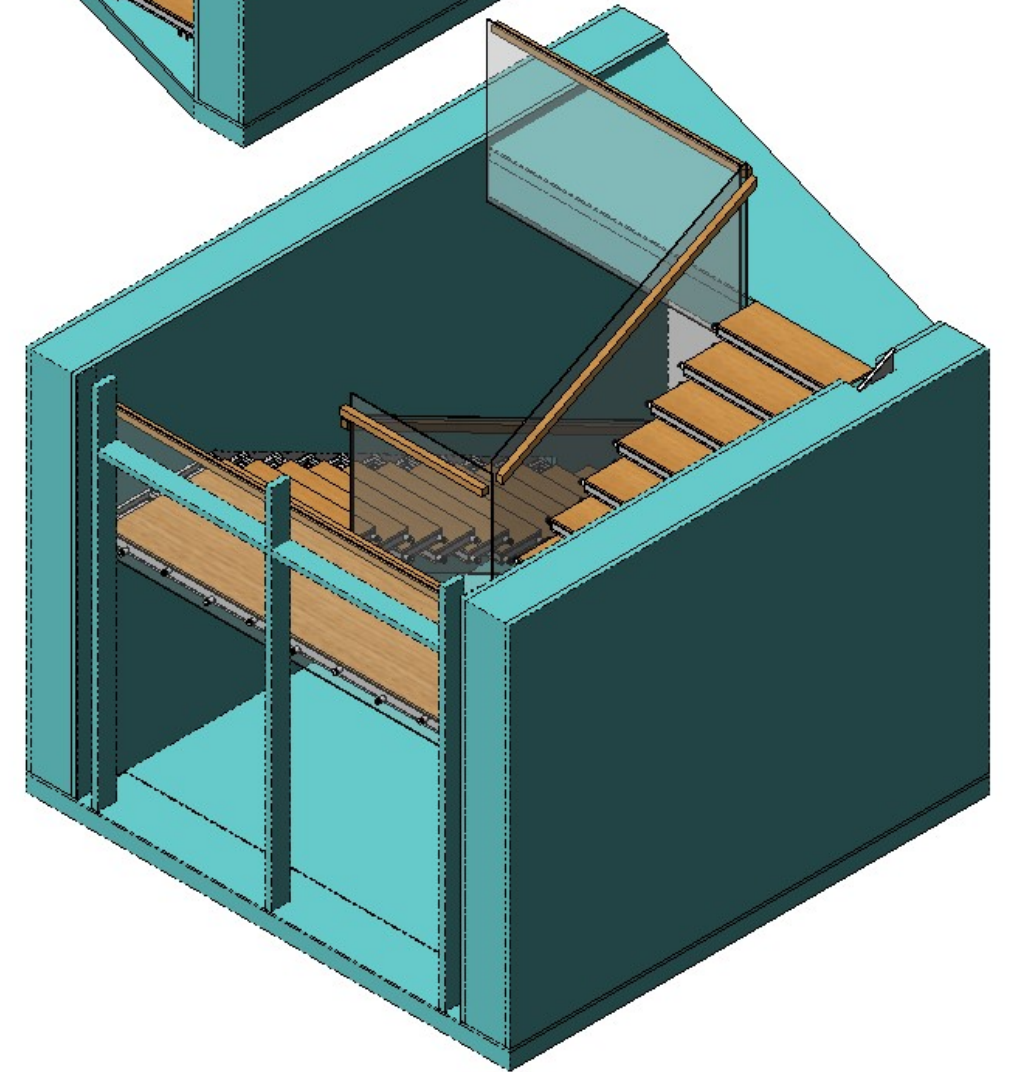
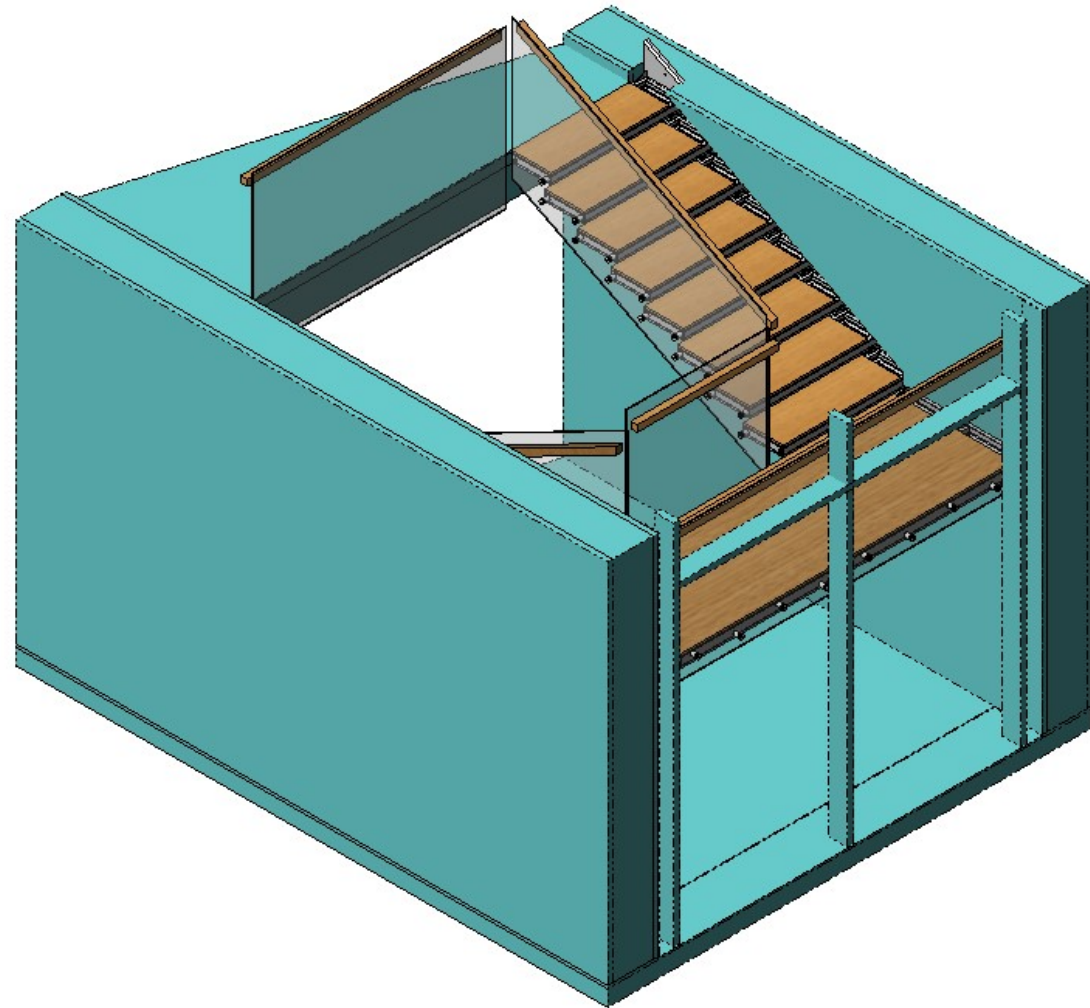
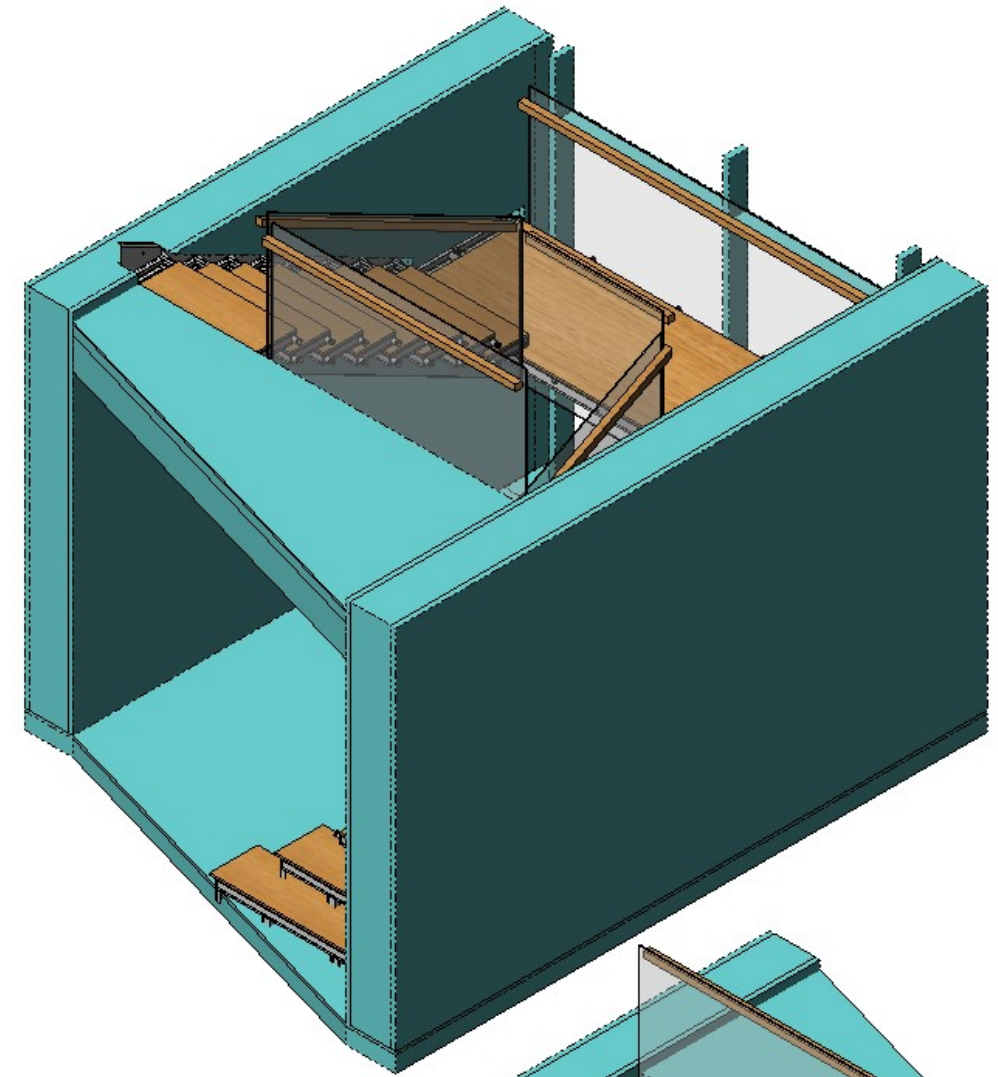
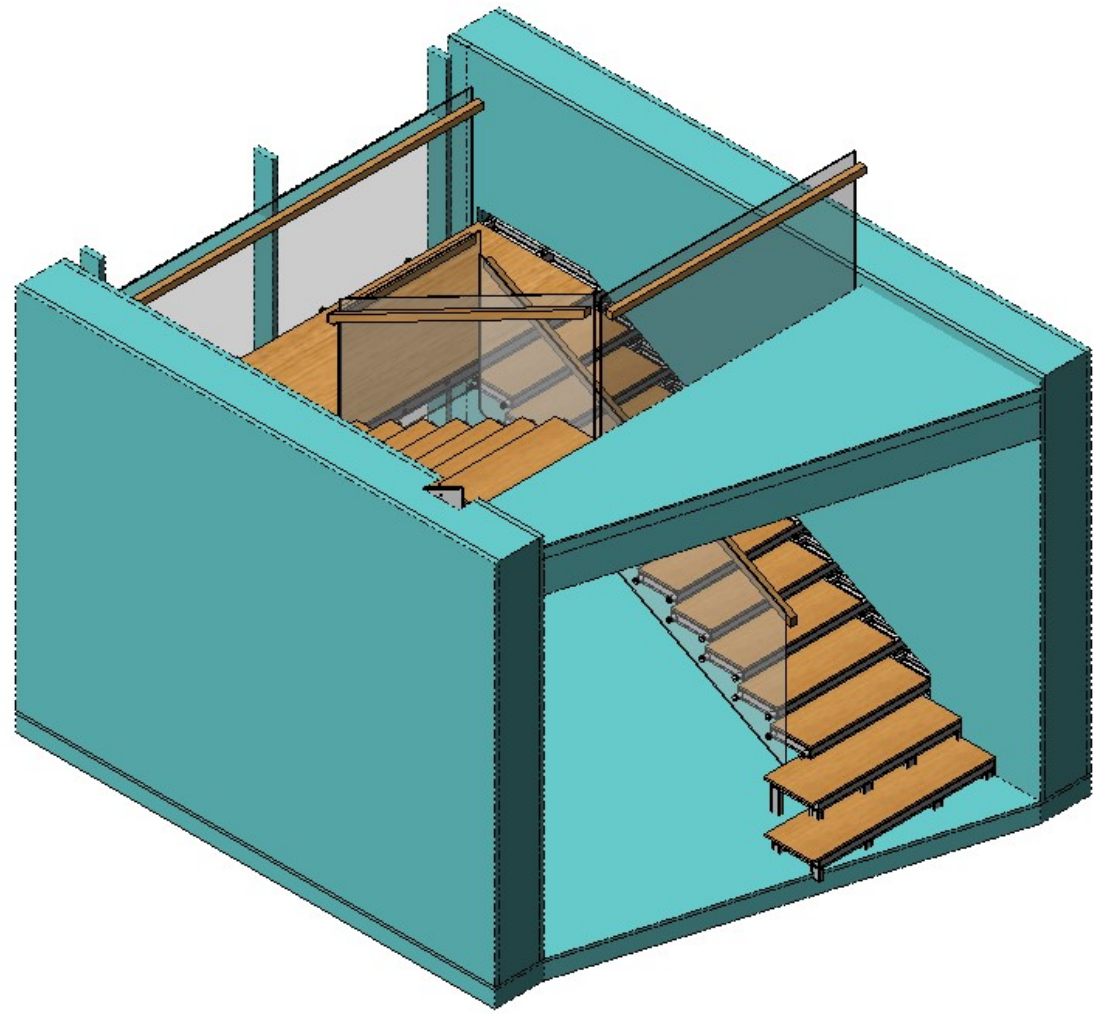


Інв. № проєкту	
Зам. інв. №	
Інв. № діляк	
Підпис і дата	

Зм.	Арк.	№ док.	Підп.	Дата

СК

УД



Інв. № проєкту	Підпис і дата
Зам. інв. №	Інв. № змін
Підпис і дата	

Зм.	Арк.	№ док.	Підп.	Дата
-----	------	--------	-------	------

СК