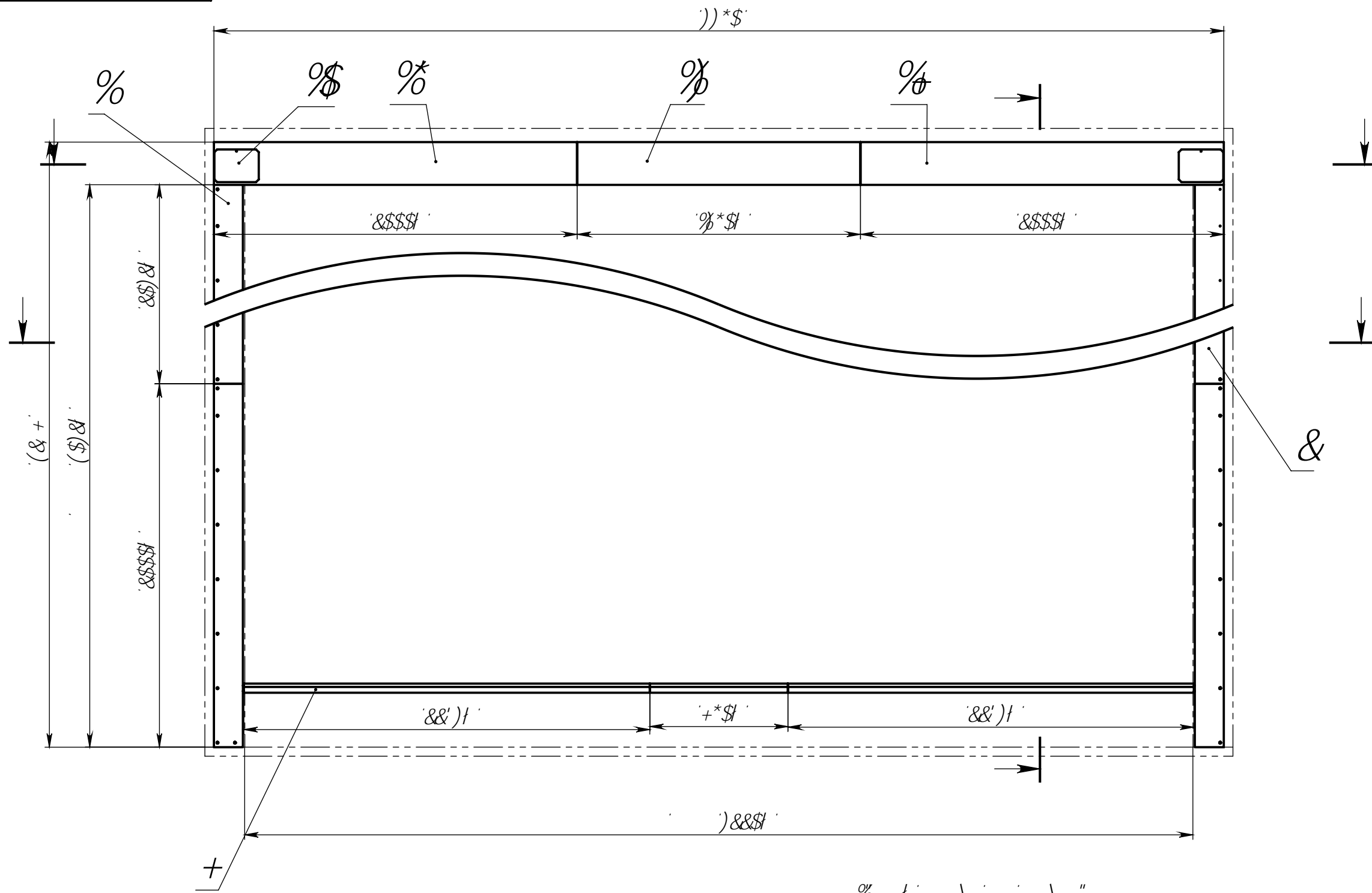


.\$\$\$\$,*(\$ "



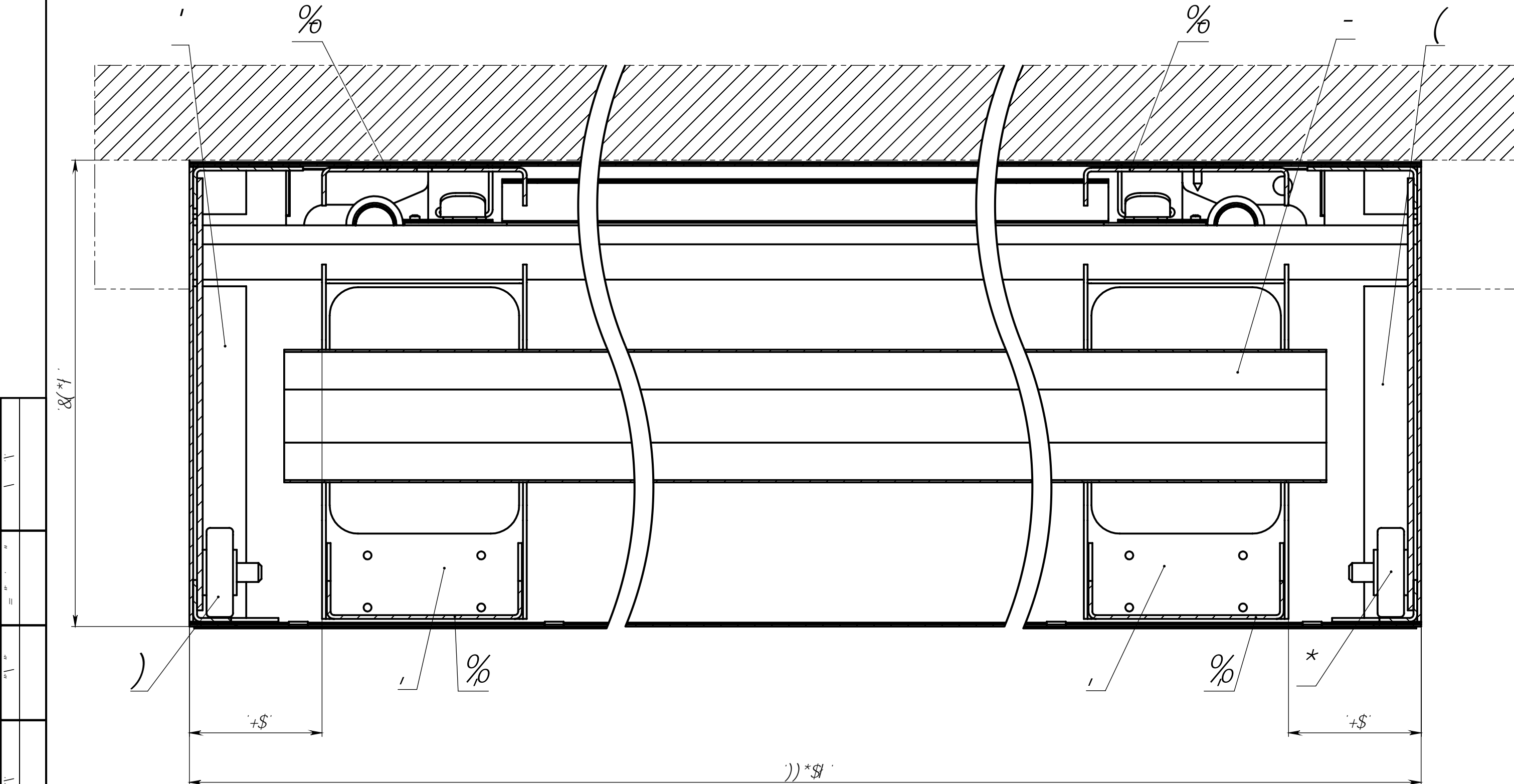
% | \ . . | "
 &" %Z[%Z± #P#&"
 " ' 7 Ž&&S

" \$)' * &' \$\$\$'

"	"	"	"	"			
"							
"	"						
"	"						
"	"						
"	"						
				%(\$ ' A&&S (\$)&			
			%			%(\$	%)
				%			

.\$\$\$8* (\$ "

! f%&



1
2
3
4
5

1
2
3
4
5

1
2
3
4
5

))*\$

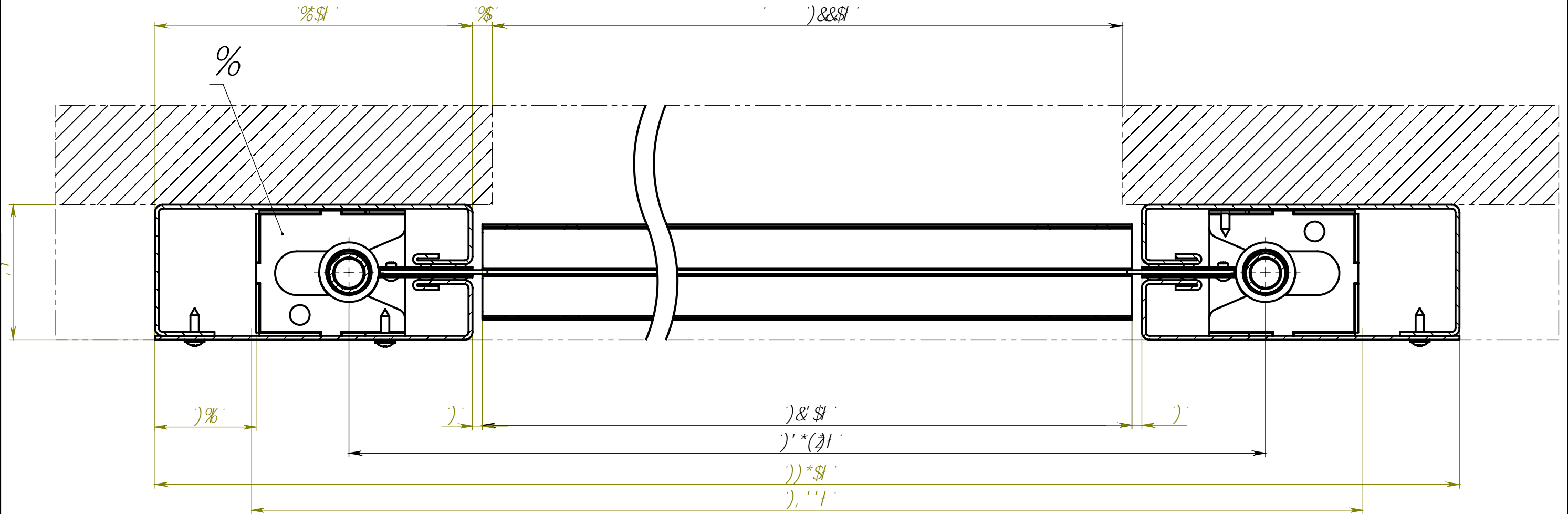
1	2	3	4	5
1	2	3	4	5

" \$) ' * & '\$\$\$'

&

.\$\$\$,8* ,(\$ "

! 'f%&L



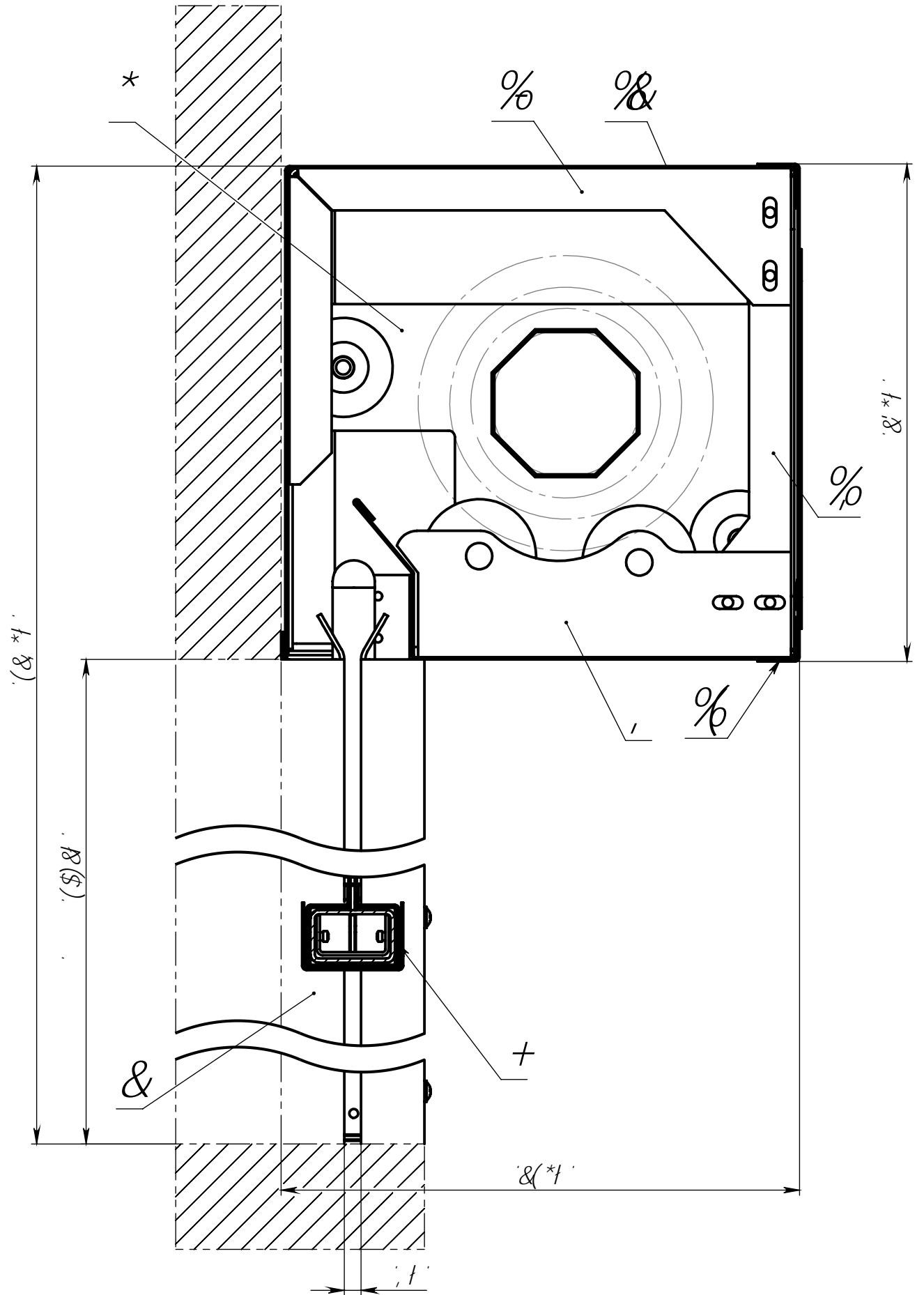
1	2	3	4	5	6	7	8	9	10	11	12	13	14	15	16	17	18	19	20	21	22	23	24	25	26	27	28	29	30	31	32	33	34	35	36	37	38	39	40	41	42	43	44	45	46	47	48	49	50	51	52	53	54	55	56	57	58	59	60	61	62	63	64	65	66	67	68	69	70	71	72	73	74	75	76	77	78	79	80	81	82	83	84	85	86	87	88	89	90	91	92	93	94	95	96	97	98	99	100
---	---	---	---	---	---	---	---	---	----	----	----	----	----	----	----	----	----	----	----	----	----	----	----	----	----	----	----	----	----	----	----	----	----	----	----	----	----	----	----	----	----	----	----	----	----	----	----	----	----	----	----	----	----	----	----	----	----	----	----	----	----	----	----	----	----	----	----	----	----	----	----	----	----	----	----	----	----	----	----	----	----	----	----	----	----	----	----	----	----	----	----	----	----	----	----	----	----	----	-----

1	2	3	4	5	6	7	8	9	10	11	12	13	14	15	16	17	18	19	20	21	22	23	24	25	26	27	28	29	30	31	32	33	34	35	36	37	38	39	40	41	42	43	44	45	46	47	48	49	50	51	52	53	54	55	56	57	58	59	60	61	62	63	64	65	66	67	68	69	70	71	72	73	74	75	76	77	78	79	80	81	82	83	84	85	86	87	88	89	90	91	92	93	94	95	96	97	98	99	100
---	---	---	---	---	---	---	---	---	----	----	----	----	----	----	----	----	----	----	----	----	----	----	----	----	----	----	----	----	----	----	----	----	----	----	----	----	----	----	----	----	----	----	----	----	----	----	----	----	----	----	----	----	----	----	----	----	----	----	----	----	----	----	----	----	----	----	----	----	----	----	----	----	----	----	----	----	----	----	----	----	----	----	----	----	----	----	----	----	----	----	----	----	----	----	----	----	----	----	-----

" \$)' * &'\$\$\$\$'

\$\$\$18*,\$"

! 'f%&")L



.1	
"	
"	
"	
"	
.1	
"	
"	
"	
"	
"	
"	

" \$)' * &'\$\$\$

(