



АРХИТЕКТУРНАЯ КОНЦЕПЦИЯ

Индивидуальный жилой дом по адресу:
Московская область, р-н Одинцовский, д. Здравница
Кадастровый номер 50:20:0000000:307436

АРХИТЕКТУРНАЯ КОНЦЕПЦИЯ

Индивидуальный жилой дом по адресу:
Московская область, р-н Одинцовский, д. Здравница
Кадастровый номер 50:20:0000000:307436

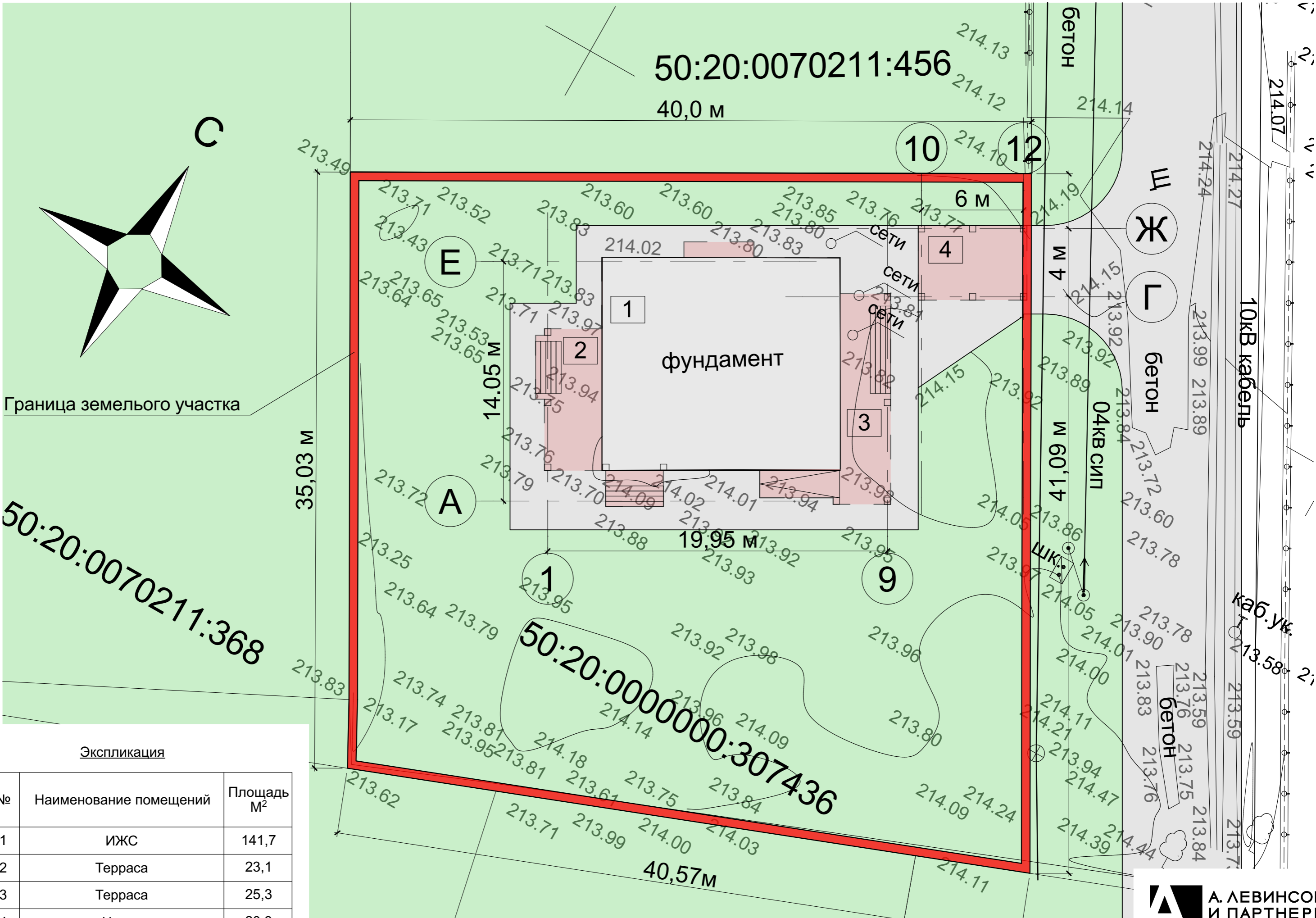
Главный архитектор проекта
Архитектор

А.В. Левинсон
М.А. Лопунов

Состав альбома

Лист	Наименование	Примечание
01	Схема планировочной организации земельного участка	
02	План на отм. 0.000 с расстановкой мебели	
03	Кладочный план	
04	Фасад 12-1	
05	Фасад 1-12	
06	Фасад А-Е	
07	Фасад А-Ж	
08	Фасад Е-А	
09	Фасад 12-1 (Цветовое решение)	
10	Фасад 1-12 (Цветовое решение)	
11	Фасад Е-А (Цветовое решение)	
12	Фасад А-Ж (Цветовое решение)	
13	Фасад А-Е (Цветовое решение)	
14	Разрез 1-1	
15	Разрез 2-2	
16	Перспективный вид 1	
17	Перспективный вид 2	
18	Перспективный вид 3	
19	Перспективный вид 4	
20	Перспективный вид 5	
21	Перспективный вид 6	
22	Перспективный вид 7	
23	Перспективный вид 8	
24	Перспективный вид 9	
25	Перспективный вид 10	
26	Спецификация оконных проемов	

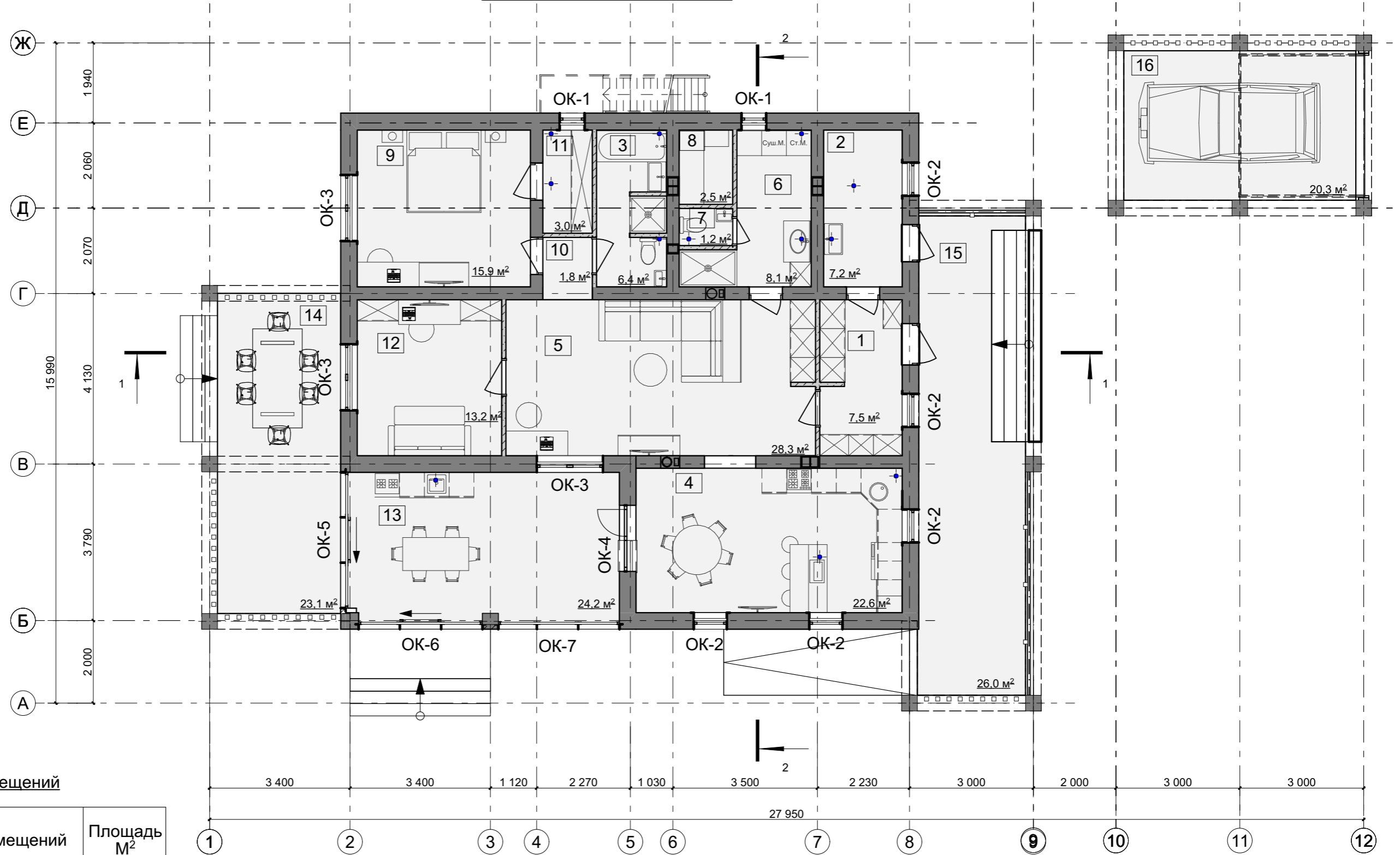
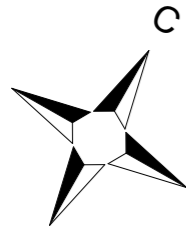
Схема планировочной организации земельного участка



Экспликация

№	Наименование помещений	Площадь М²
1	ИЖС	141,7
2	Терраса	23,1
3	Терраса	25,3
4	Навес	20,3

План на отм. 0,000



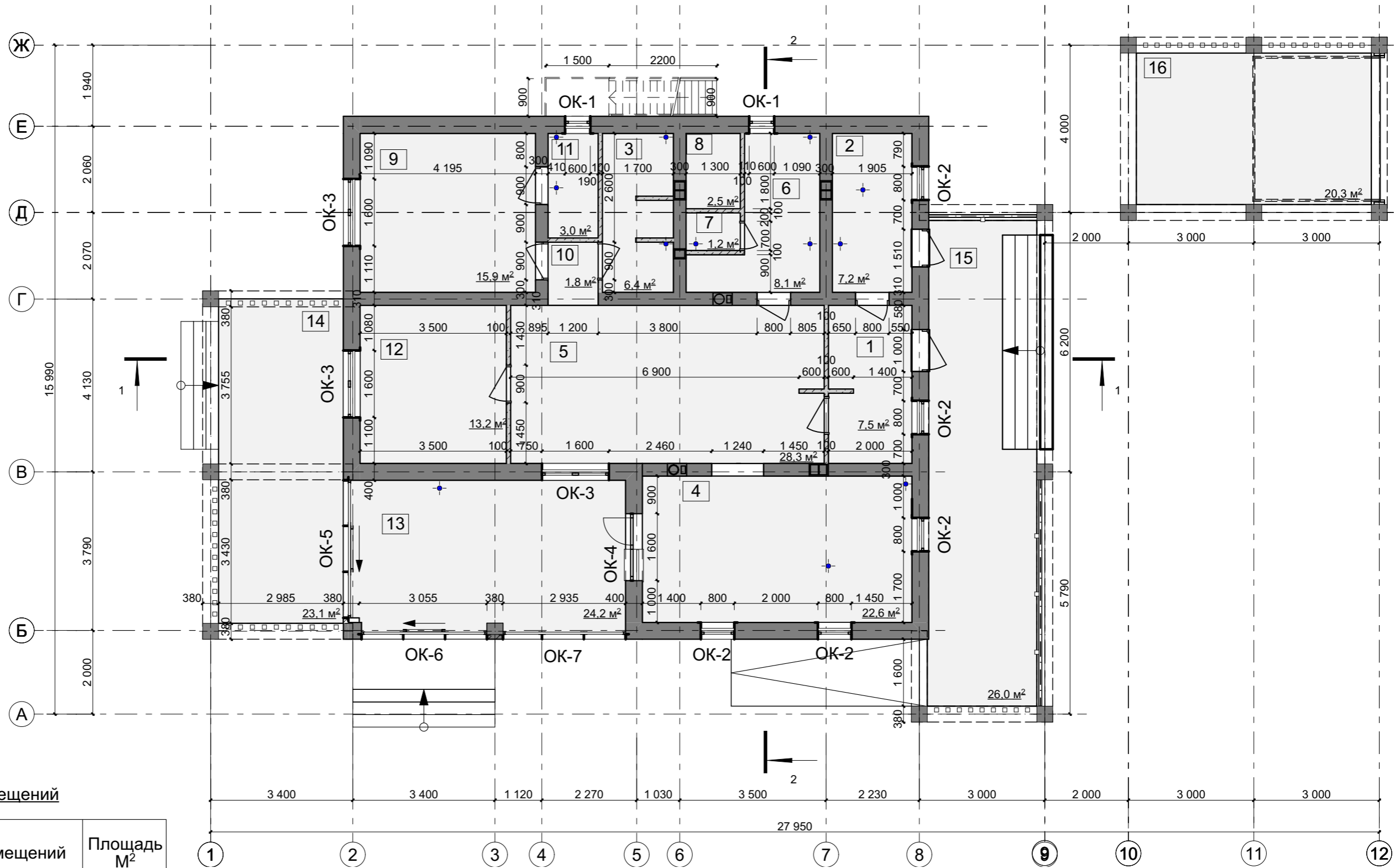
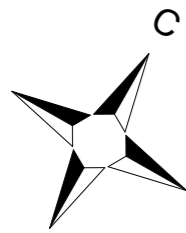
Экспликация помещений

№	Наименование помещений	Площадь М ²
1	Тамбур-прихожая	7,5
2	Котельная	7,2
3	Санузел	6,4
4	Кухня столовая	22,6
5	Гостиная	28,3
6	Душевая-постирочная	8,1
7	Туалет	1,2
8	Сауна	2,5

№	Наименование помещений	Площадь М ²
9	Кабинет	15,9
10	Холл	1,8
11	Гардеробная	3,0
12	Кабинет	13,2
13	Закрытая терраса	24,2
14	Терраса	23,1

№	Наименование помещений	Площадь М ²
15	Терраса	25,3
16	Навес	20,3
	Общая площадь	190,1

Кладочный план на отм. 0,000



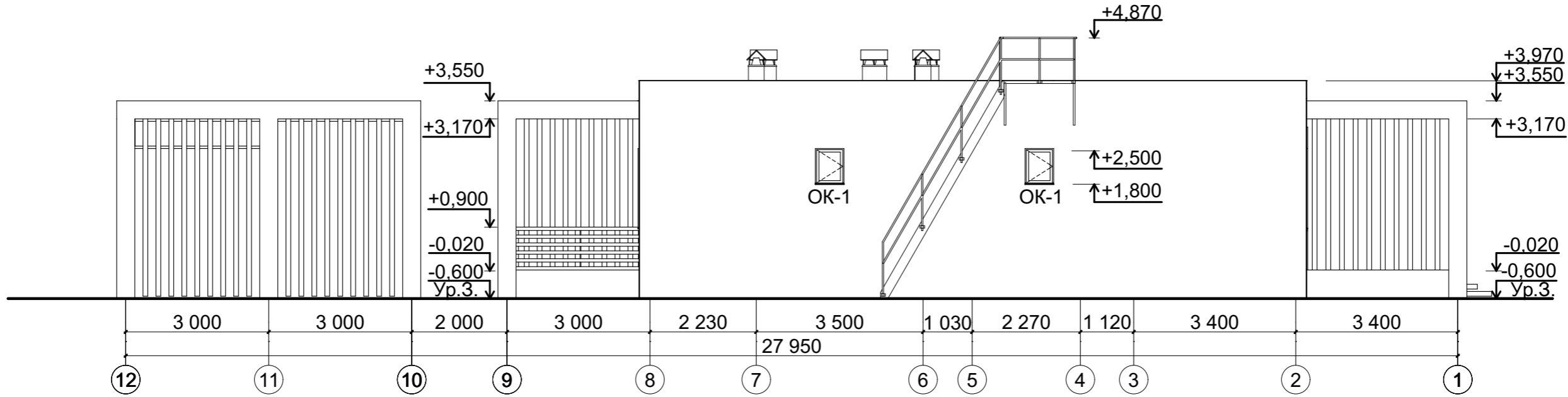
Экспликация помещений

№	Наименование помещений	Площадь М ²
1	Тамбур-прихожая	7,5
2	Котельная	7,2
3	Санузел	6,4
4	Кухня столовая	22,6
5	Гостиная	28,3
6	Душевая-постирочная	8,1
7	Туалет	1,2
8	Сауна	2,5

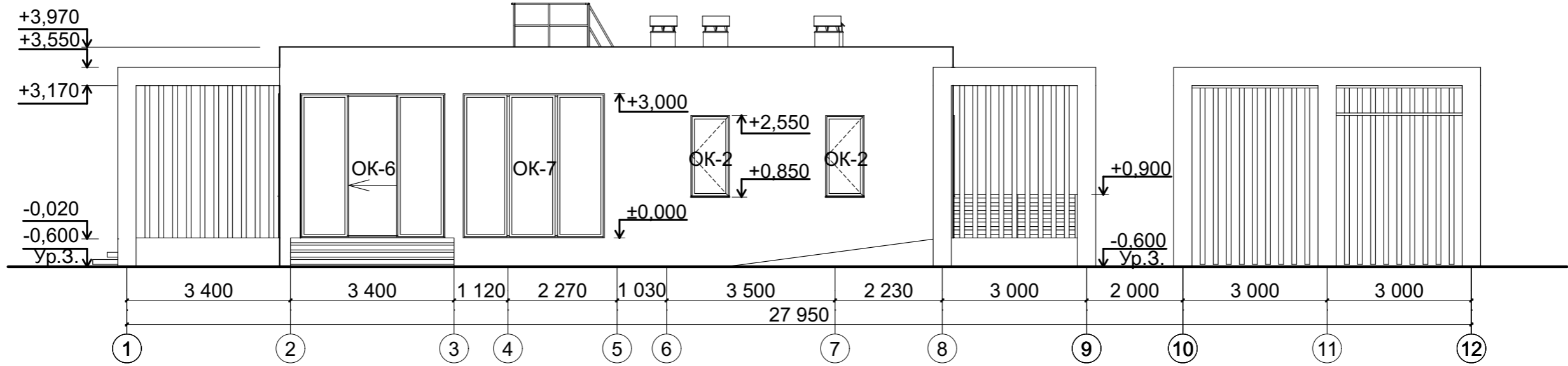
№	Наименование помещений	Площадь М ²
9	Кабинет	15,9
10	Холл	1,8
11	Гардеробная	3,0
12	Кабинет	13,2
13	Закрытая терраса	24,2
14	Терраса	23,1

№	Наименование помещений	Площадь М ²
15	Терраса	25,3
16	Навес	20,3
	Общая площадь	190,1

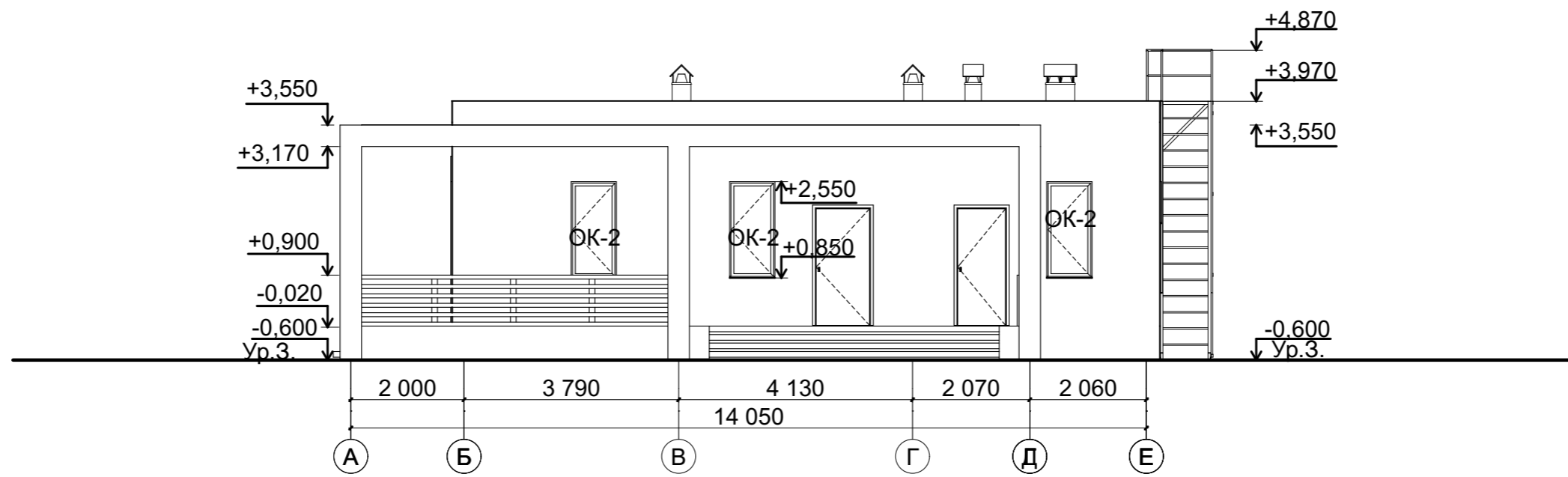
Фасад 12-1



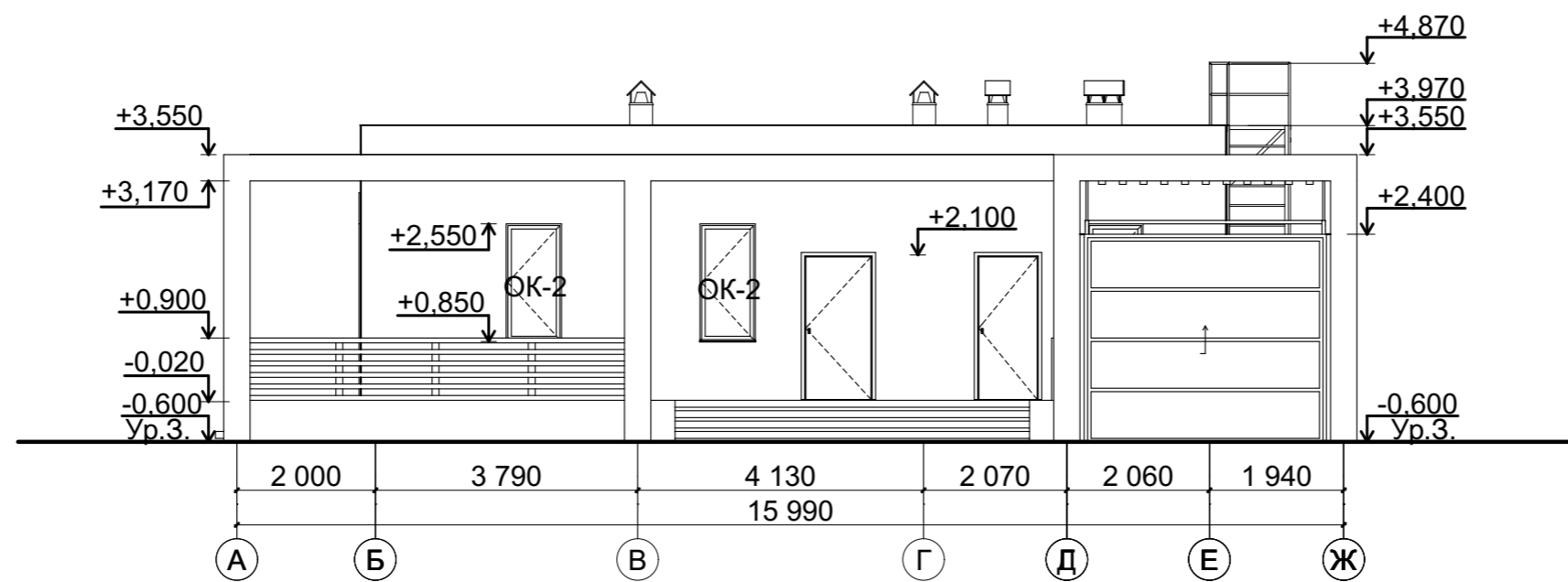
Фасад 1-12



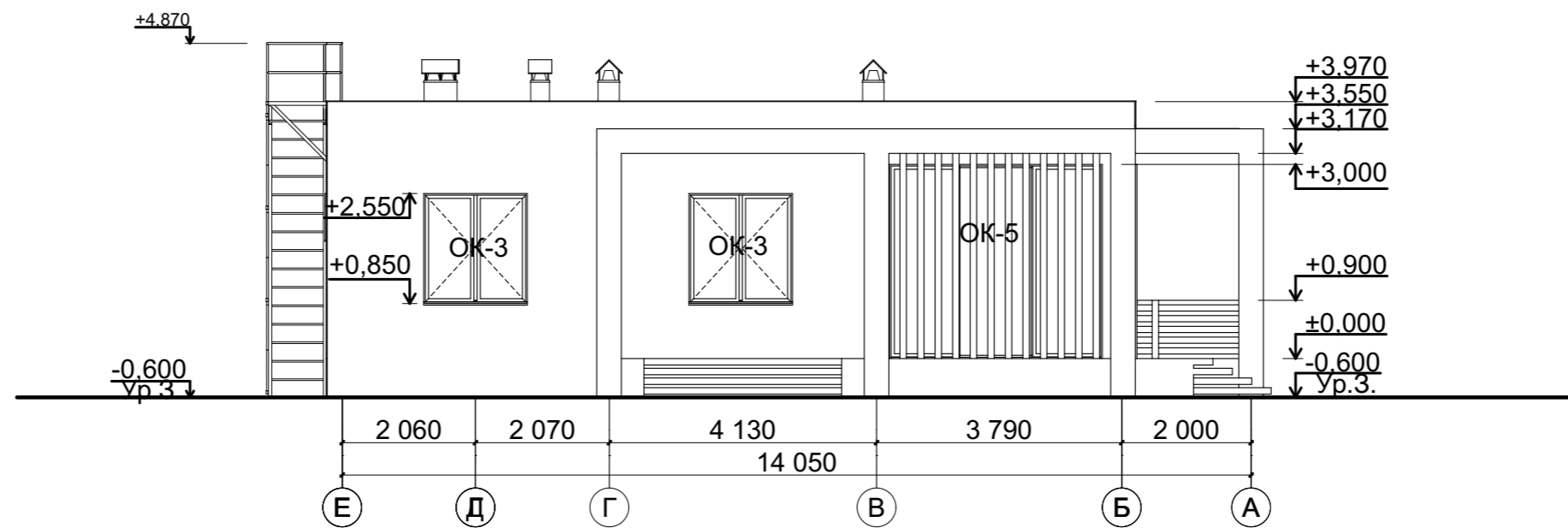
Фасад А-Е



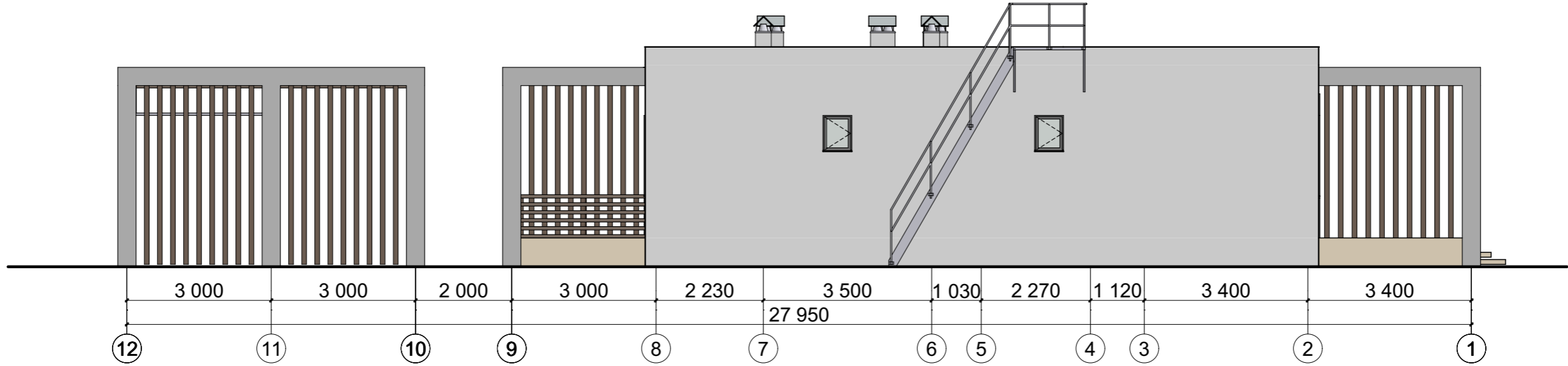
Фасад А-Ж



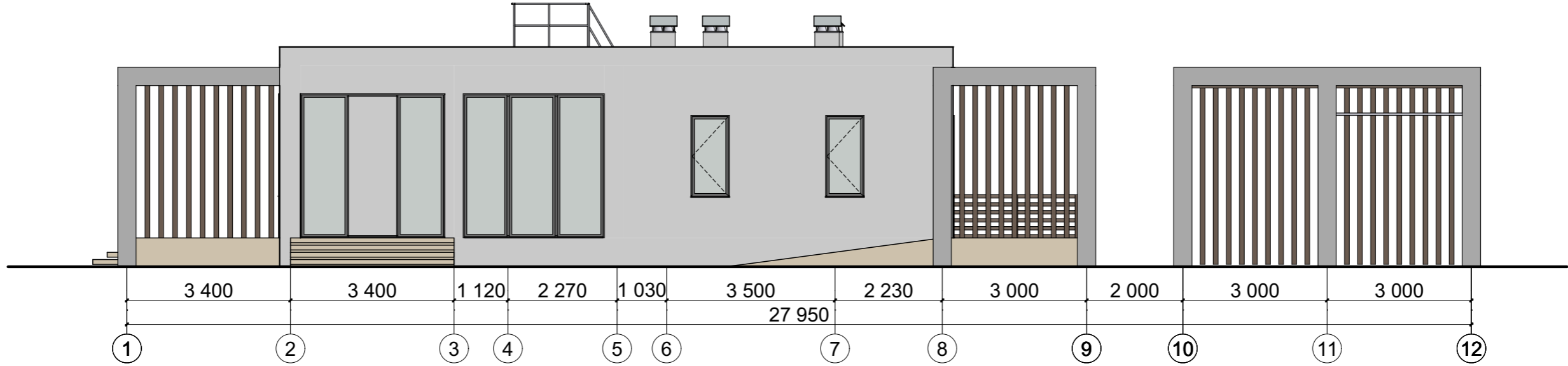
Фасад Е-А



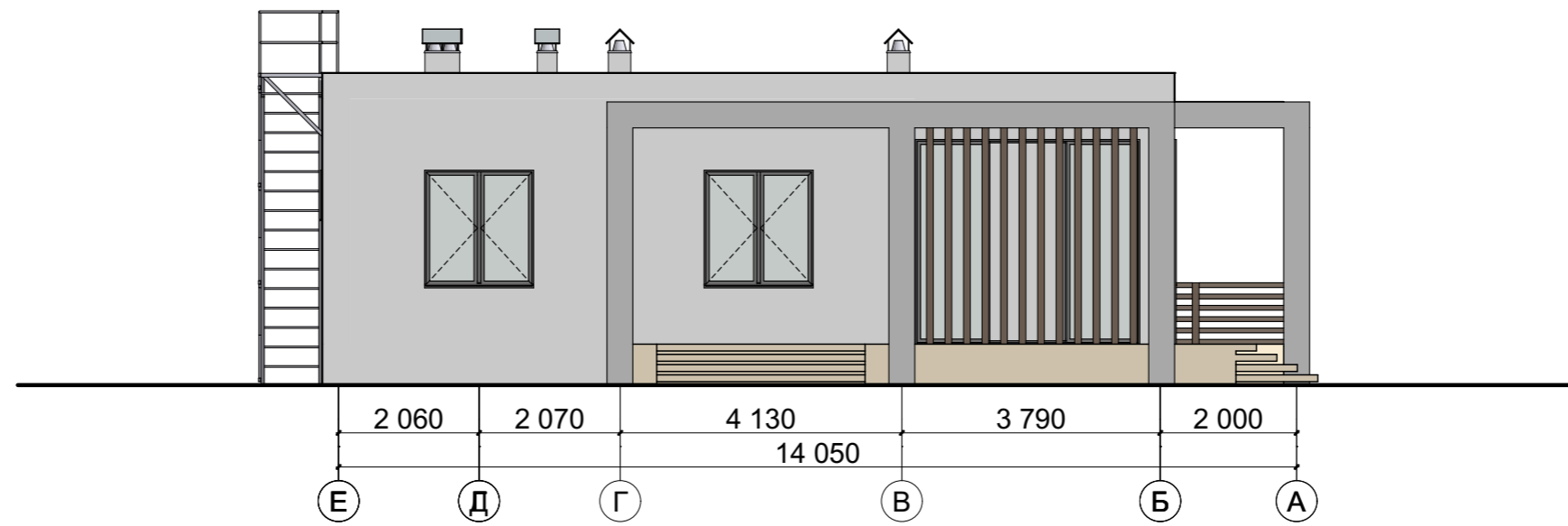
Фасад 12-1



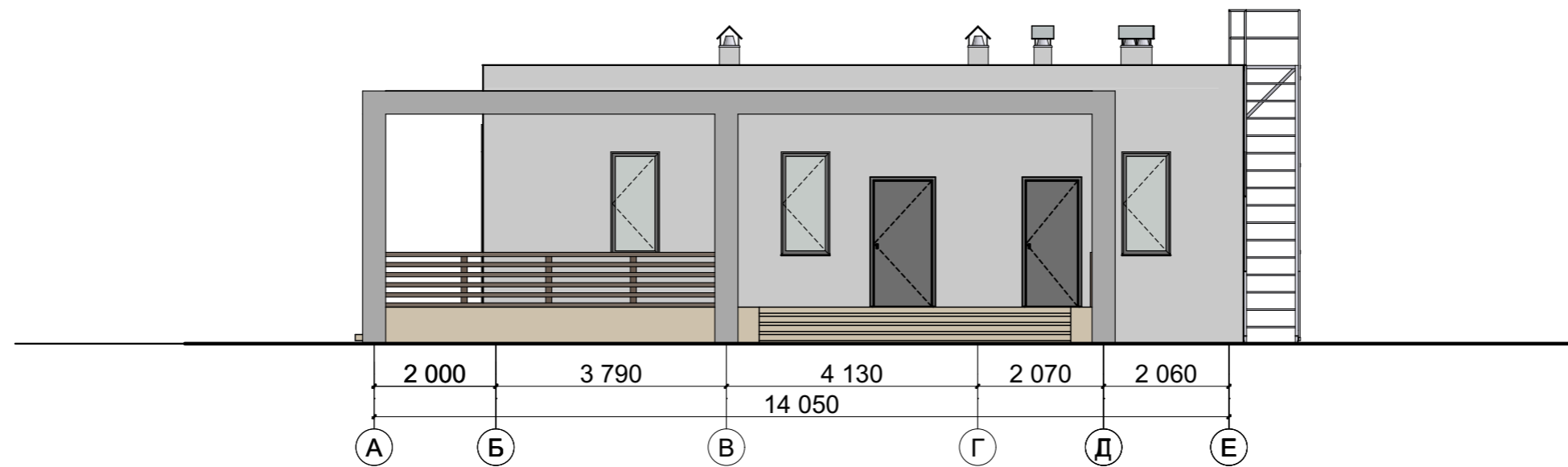
Фасад 1-12



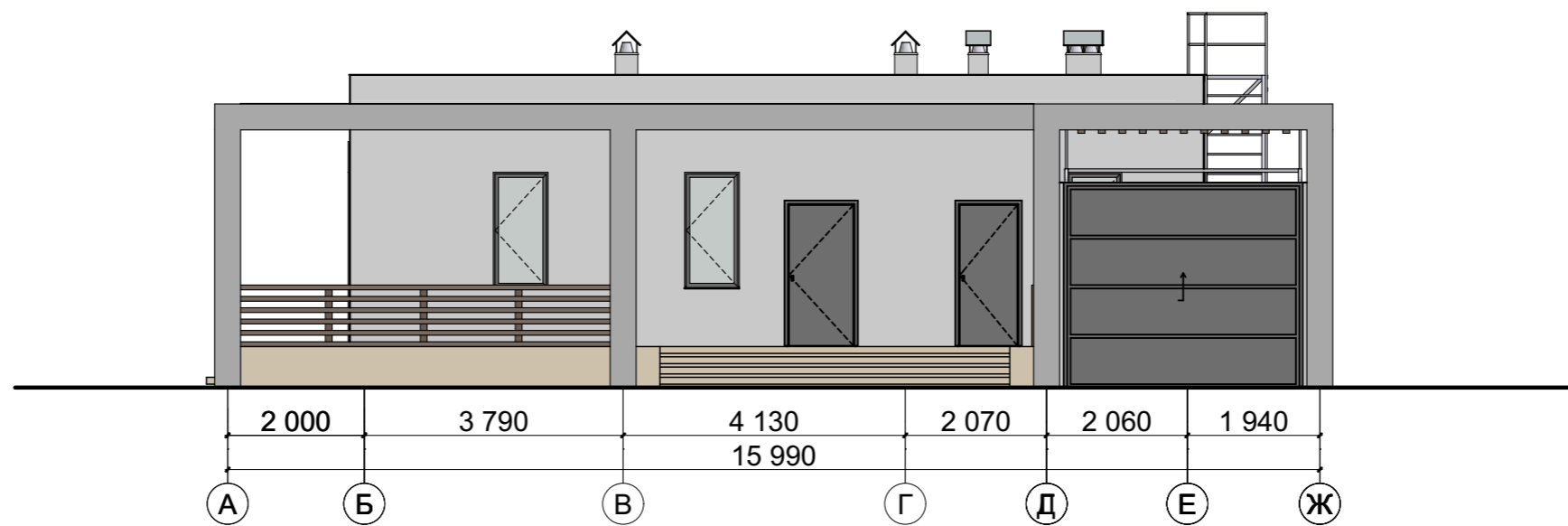
Фасад Е-А



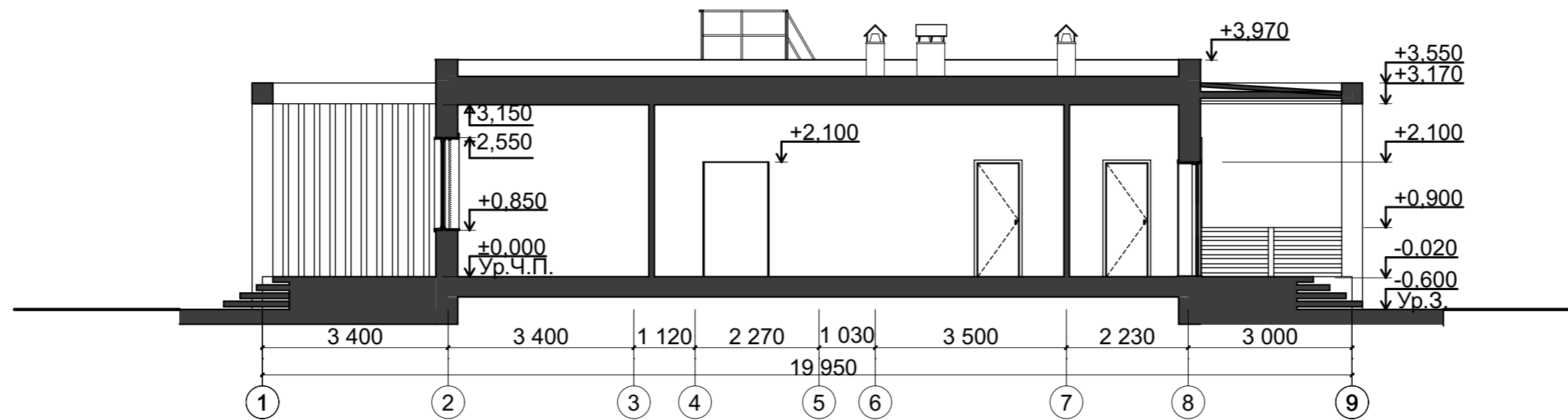
Фасад А-Е



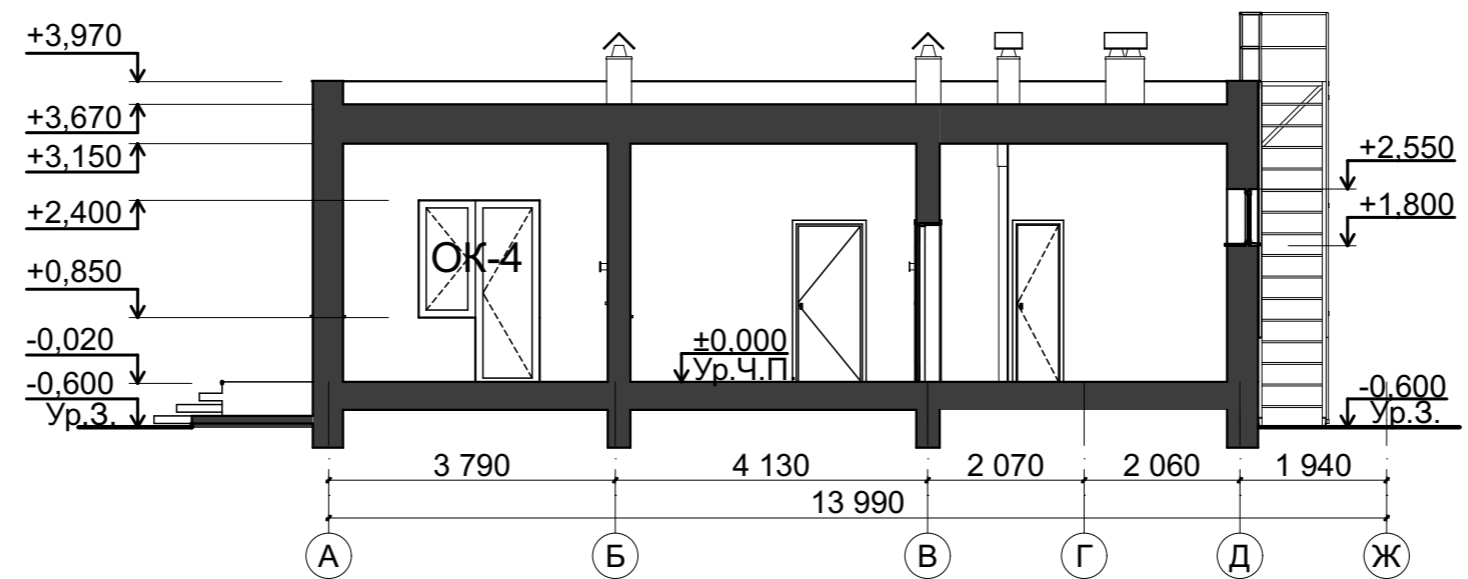
Фасад А-Ж



Разрез 1-1



Разрез 2-2













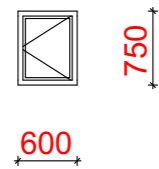
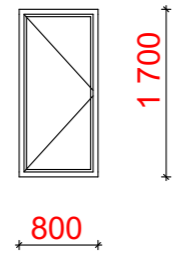
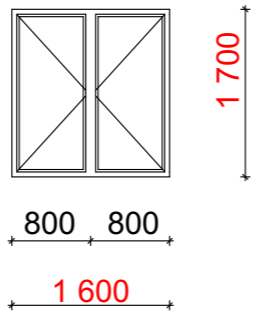
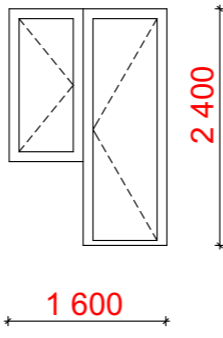
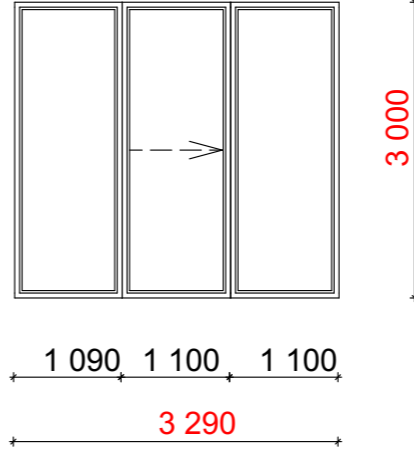
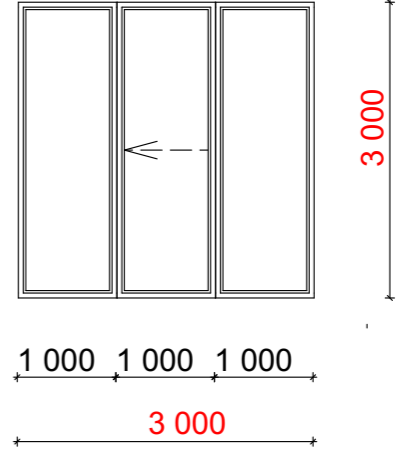
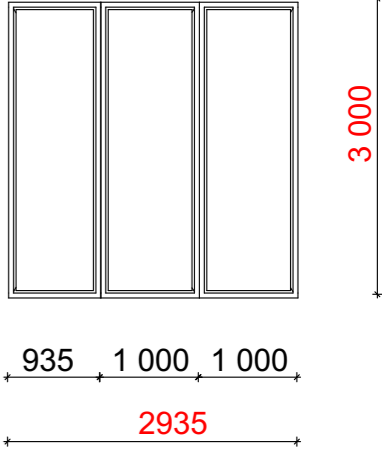










Наименование	OK-1	OK-2	OK-3	OK-4	OK-5	OK-6	OK-7
Количество	2	5	3	1	1	1	1
Размер Ш x В	600×750	800×1 700	1 600×1 700	1 600×2 400	2290×3000	3000×3000	2935×3 000
Схема							

Примечания

1. Схемы заполнения оконных проемов даны со стороны фасада.
2. Конструкция окон разрабатывает фирма-изготовитель при согласовании с авторами проекта.
3. Перед заказом оконных блоков, фирме-изготовителю необходимо произвести обмеры оконных проемов, выполненных по факту, после отделочных работ.
4. Красным цветом показаны размеры проемов.