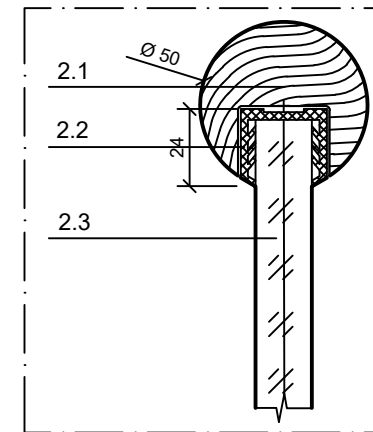
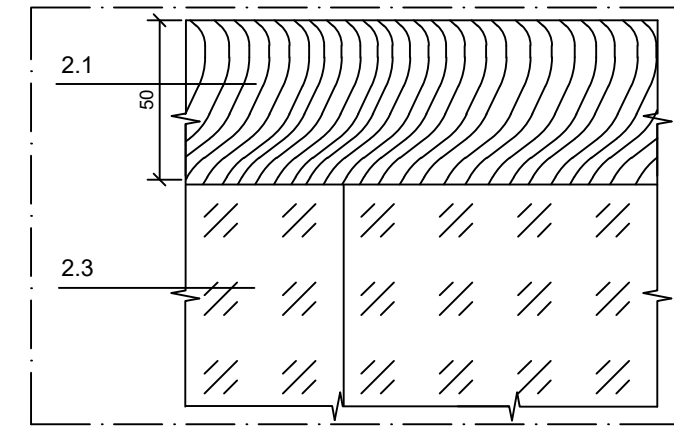


POHLAD 1 M 1:2



DETAIL 2 M 1:2


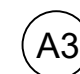


POHLAD M 1:2

- 1.1 Sklo ESG/usg 8,8/2
- 1.2 Oceľova platňa 10 mm
- 1.3 Epdm 2mm
- 1.4 Skrutka 8,8 mm DIN
- 1.5 Oceľový profil UPE 220
- 1.6 Oceľova platňa 8mm
- 1.7 Betónová plátňa
- 1.8 Lepidlo Polyuretán

- 2.1 Drevené madlo
- 2.2 Gumové tesnenie UP 24/16
- 2.3 Sklo ESG/usg 8,8/2

-  železobetón
-  sklo
-  teploizolácia
-  betón
-  oceľ
-  gumový prvok
-  drevo

-  A1 Akustický prvok - medzi schodiskovým ramenom a podestou. schöck tronsole. typ F
-  A3 Akustický prvok - medzi podestou a stenou. schöck tronsole. typ L