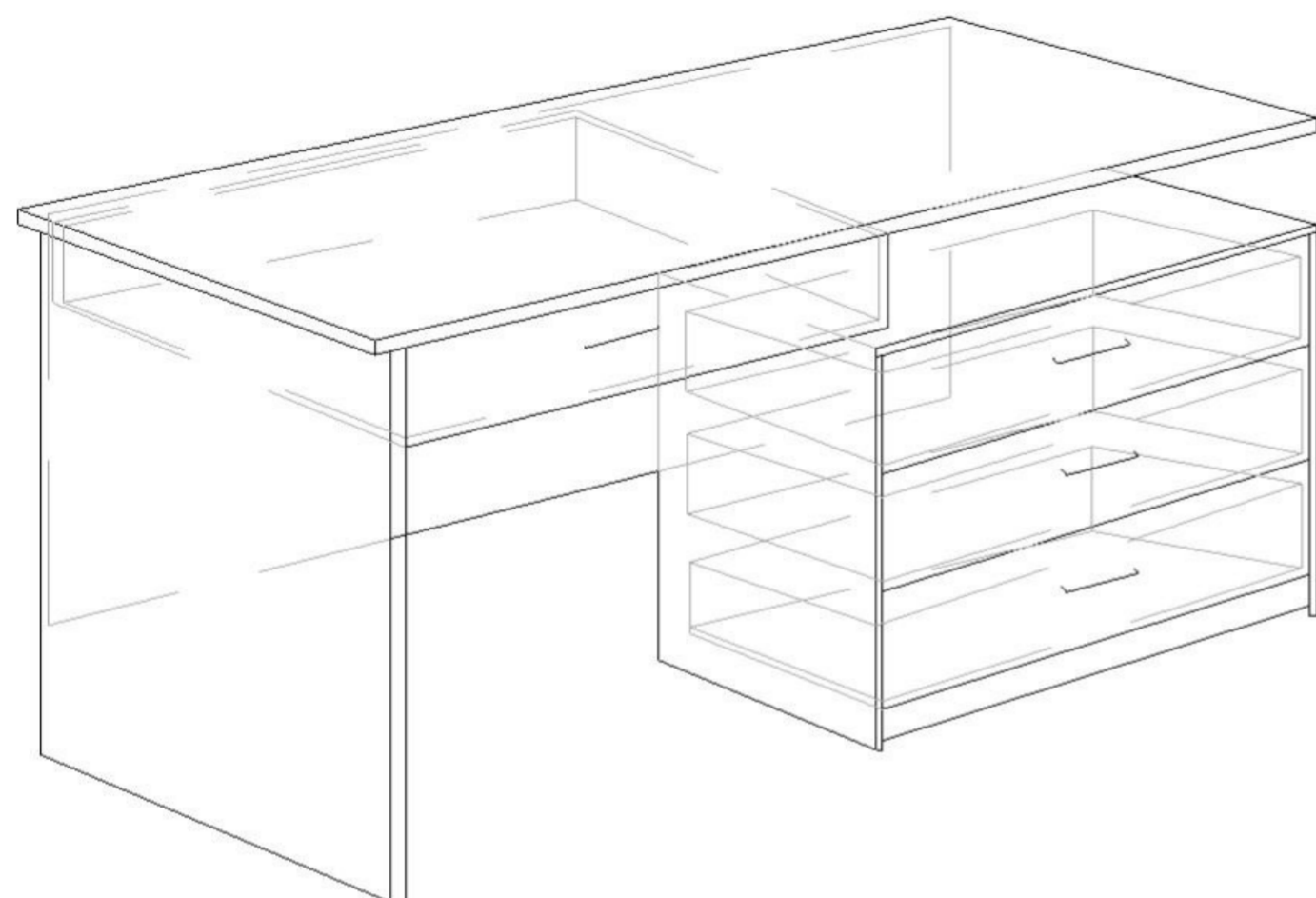
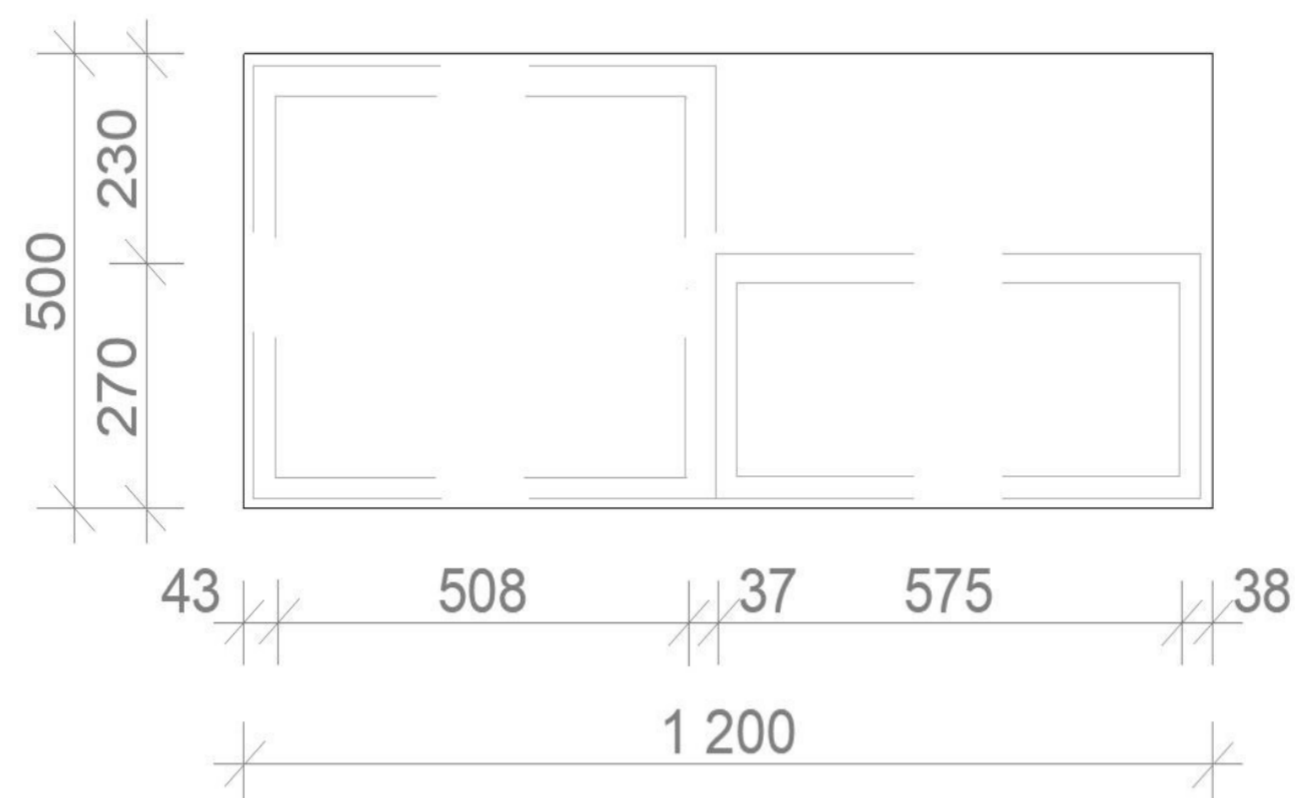


# ОФІСНЕ РОБОЧЕ МІСЦЕ

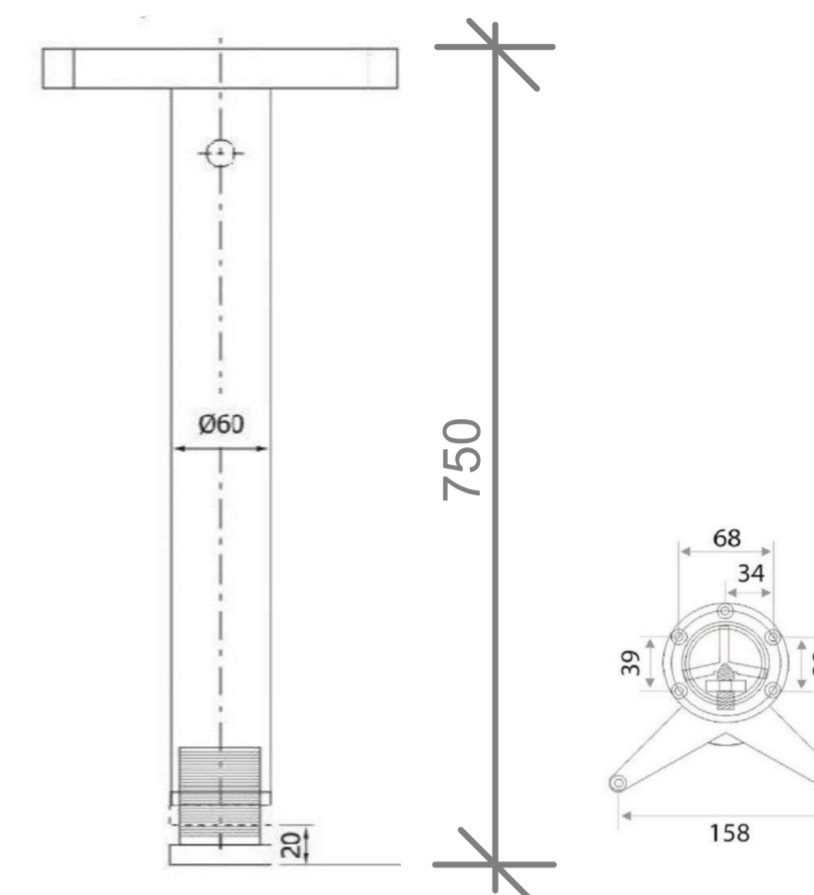
РОЗРІЗ 1-1 М:50



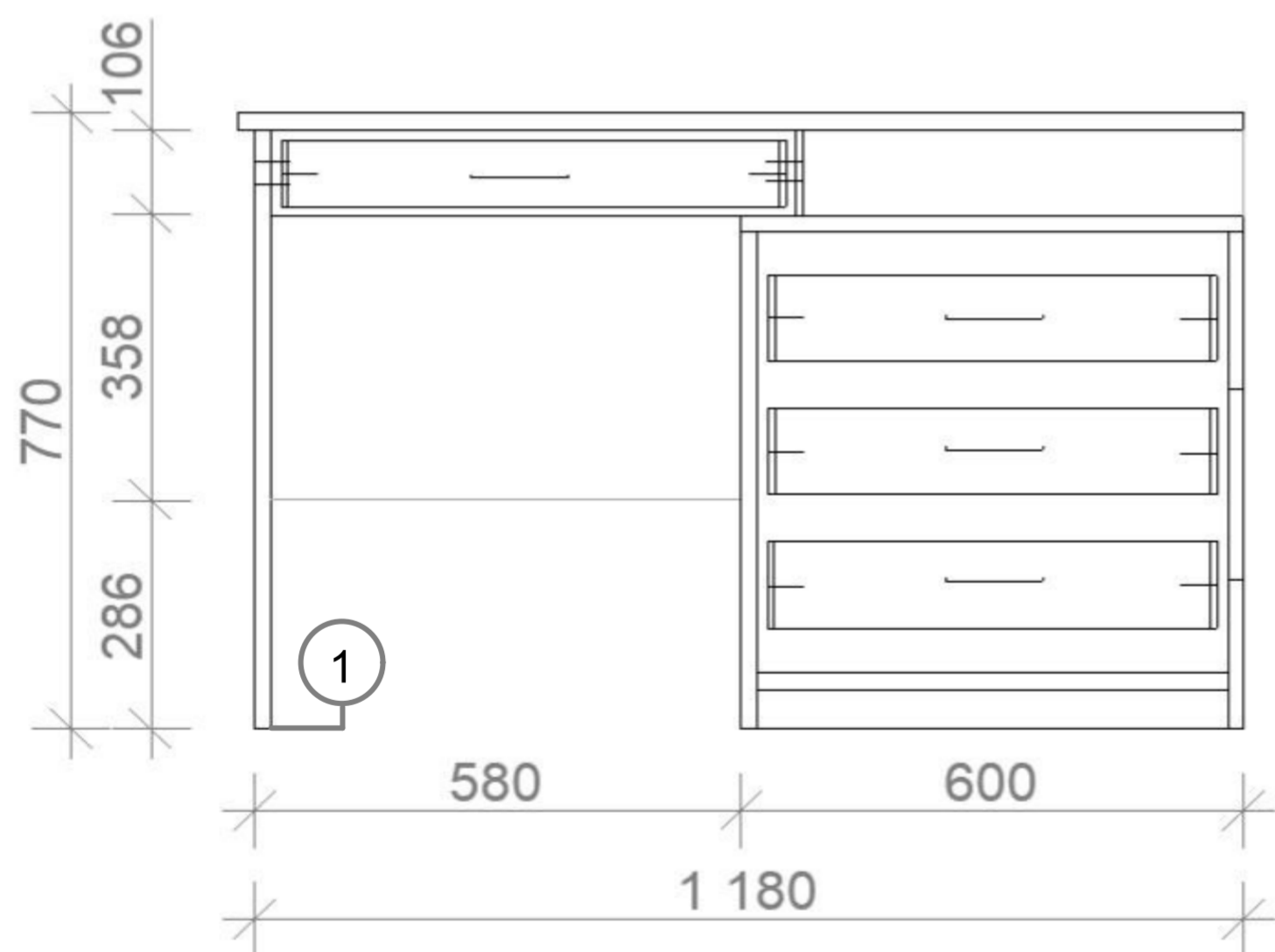
ВИД ЗВЕРХУ М 1:50



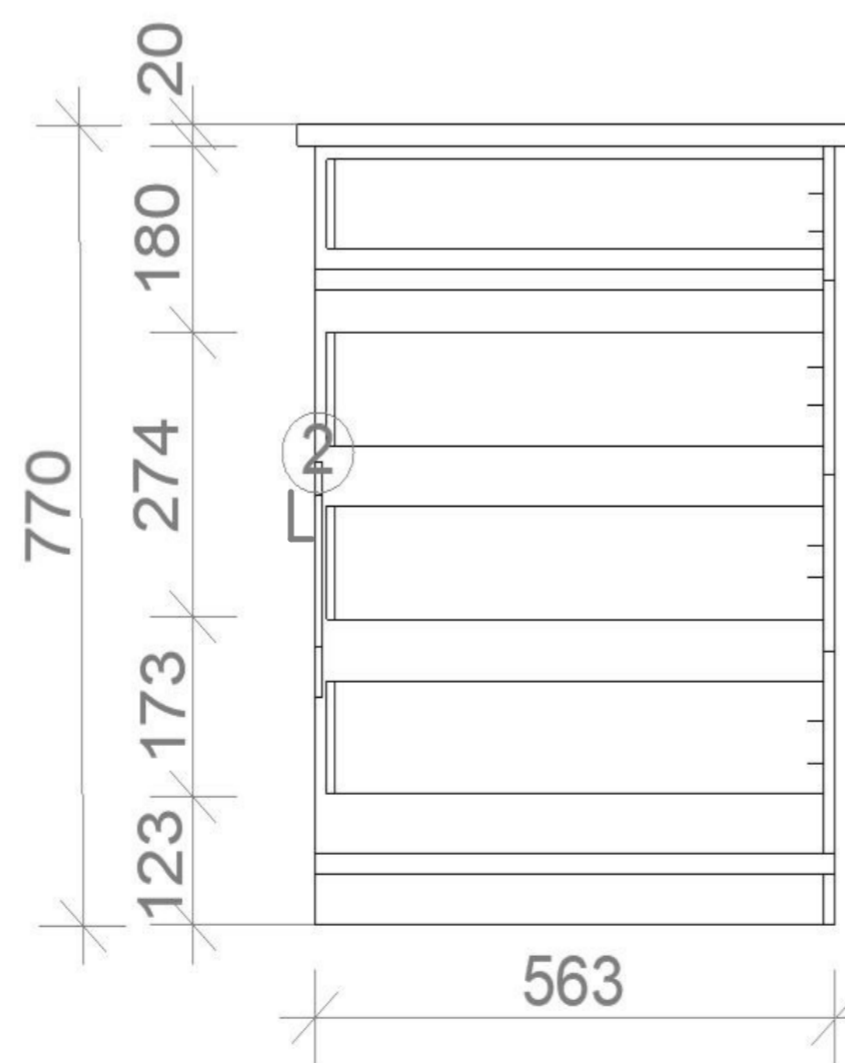
КОНСТРУКТИВНІ ВУЗЛИ  
ВУЗОЛ 1 М 1:10



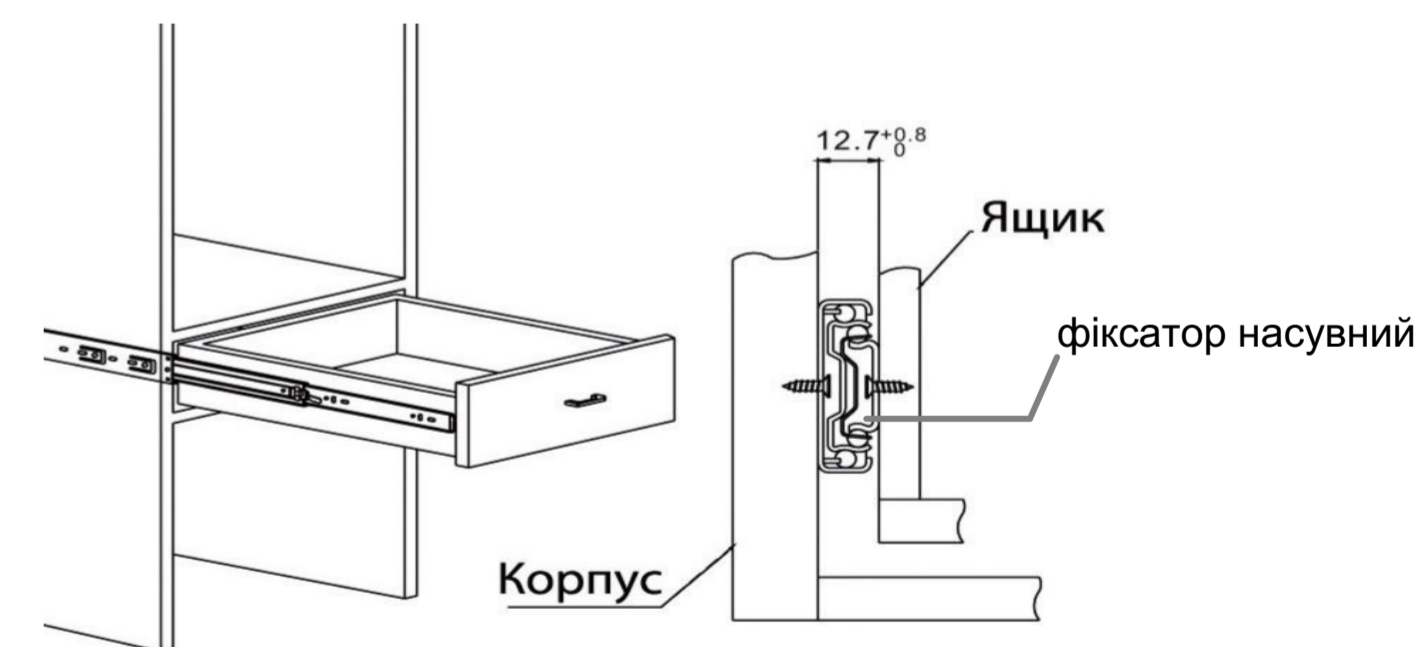
ВИД СПЕРЕДУ М 1:50



ВИД ЗБОКУ М 1:50



ВУЗОЛ 2 М 1:10  
soft-closing (плавне закривання)



ДИЗАЙН СЕРЕДОВИЩА					
ГРАФІЧНА РОБОТА №1					
ЗМ.	кільк.	№ ДОК.	ПІДПИС	ДАТА	
КЕРІВНИК	ШАРЛАЙ О. В.				
СТУДЕНТ	ШАХМАТОВА А.				
ОФІСНЕ РОБОЧЕ МІСЦЕ				Стадия	Лист
				Н	1
РОЗРІЗ 1-1 М 1:50, ВИД ЗВЕРХУ М 1:50, ВИД СПЕРЕДУ М 1:50, ВИД ЗБОКУ М 1:50, ВУЗОЛ 1, ВУЗОЛ 2 М 1:10				ХДАДМ	